



# BEDIENUNGSANLEITUNG

## Countertop-Terminals

iCT220

iCT250

iPP480

## Wireless-Terminals

iWL220 GPRS

iWL250 GPRS

iWL250 Bluetooth



## INHALTSVERZEICHNIS

<b>1.</b>	<b>EINFÜHRUNG .....</b>	<b>5</b>
1.1	Allgemeine Sicherheitshinweise .....	5
1.2	Hinweise zur Reinigung .....	6
1.3	Sicherheitshinweise zur Stromversorgung .....	6
1.4	Sicherheitshinweise zum Akku (gültig für iWL2x0) .....	6
1.5	Hinweise zur Entsorgung .....	7
1.6	Wechsel der Papierrolle .....	7
<b>2.</b>	<b>LIEFERUMFANG UND INBETRIEBNAHME .....</b>	<b>9</b>
2.1	iCT-Serie .....	9
2.1.1	Lieferumfang .....	9
2.1.2	Anschlüsse .....	10
2.1.3	Anschluss des optionalen ISDN-Kits .....	11
2.1.4	Installation der Anschlussbox .....	12
2.2	iWL-Serie .....	12
2.2.1	Lieferumfang .....	13
2.2.2	Einlegen des Akkus .....	15
2.2.3	Wechseln des Akkus .....	15
2.2.4	Laden des Akkus .....	16
2.2.5	Einsetzen der SIM-Karte .....	17
2.2.6	Anschluss des optionalen ISDN-Kits .....	17
2.3	iPP480-Serie .....	19
2.3.1	Lieferumfang .....	19
2.3.2	Anschlüsse und Installation der V-Box .....	20
2.3.3	Einsetzen der SAM-Karte .....	20
2.3.4	Anschlusskabel am Terminal montieren .....	21
2.3.5	Installation der Anschlussbox .....	24
2.3.6	Installation des ISDN-Kits/Modem-Kits .....	25
2.4	Inbetriebnahme / Initialisierung .....	26
2.4.1	iCT220, iCT250, iWL250 Bluetooth .....	26
2.4.2	iWL220 GPRS, iWL250 GPRS .....	28
2.4.3	iPP480 .....	30
2.4.4	Beispiel Diagnosebeleg .....	32
<b>3.</b>	<b>GRUNDSÄTZLICHE FUNKTIONEN .....</b>	<b>33</b>
3.1	iCT-Serie und iWL-Serie .....	33
3.1.1	Tastatur .....	33
3.1.2	Karten einlesen .....	33
3.1.3	Menüführung / Funktionsaufruf .....	35
3.2	iPP480-Serie .....	38
3.2.1	Tastatur iPP480 .....	38
3.2.2	Display .....	38
3.2.3	Karten einlesen iPP480 .....	39
3.2.4	Menüaufbau .....	41
3.2.5	Menüführung / Funktionsaufruf iPP 480 .....	42
3.3	Menüstruktur .....	44
3.4	Passwörter .....	45
<b>4.</b>	<b>ZAHLUNGSARTEN UND KARTENAKZEPTANZ .....</b>	<b>46</b>
4.1	Kartenzahlung .....	46
4.2	Manuelle Erfassung von Kreditkartendaten .....	48
4.3	Storno .....	49
4.4	Gutschrift .....	50
4.5	Trinkgeld TIP .....	51
4.6	Reservierung .....	55
4.7	Mailorder (nur Kreditkarte) .....	58
4.8	Tel. Autorisierung (nur Kreditkarte) .....	60
4.9	Bankkarte .....	61
4.10	Bonuskarte .....	61
<b>5.</b>	<b>AKTIONEN .....</b>	<b>62</b>
5.1	Kassenabschluss .....	62
5.1.1	Kassenschnitt .....	62

5.1.2	Kassenbericht .....	62
5.1.3	Belegkopie .....	63
5.1.4	Erweiterte Diagnose durchführen .....	64
5.1.5	Konfigurationsdiagnose durchführen .....	64
5.1.6	EMV Konfigurationsdiagnose durchführen .....	64
5.1.7	Initialisierung .....	64
5.1.8	Netzwerkdiagnose durchführen .....	64
5.2	Software .....	64
5.2.1	Auftragsnummer aufrufen .....	64
5.2.2	Serviceruf .....	64
5.2.3	Wartungsruf .....	65
5.2.4	EMV-Funktionen .....	65
5.3	Geldkarte nutzen .....	65
5.3.1	Händlerkartenwechsel starten .....	65
5.3.2	Wiedereinreichung starten .....	66
5.3.3	Guthaben anzeigen .....	66
5.3.4	Betrieb freigeben .....	67
5.3.5	Referenz-Nummer des Händlers konfigurieren .....	67
<b>6.</b>	<b>EINSTELLUNGEN .....</b>	<b>68</b>
6.1	Terminal .....	68
6.1.1	Belegmotiv .....	68
6.1.2	Display-Einstellungen .....	68
6.1.3	Displaybeleuchtung .....	69
6.1.4	Grundzustand .....	69
6.1.5	Betriebsart .....	70
6.1.6	Betriebsartenoptionen .....	70
6.2	Verwaltung .....	70
6.2.1	Autom. Kassenschnitt .....	70
6.2.2	Passwort ändern .....	71
6.2.3	System und P2PE - Information .....	72
6.2.4	System-Info anzeigen .....	73
6.2.5	Hotkeys .....	73
6.2.6	Erweiterte System-Info .....	74
6.2.7	Favoritenmenü .....	75
6.2.8	Journal lesen .....	75
6.2.9	Journal löschen .....	75
6.3	Freischaltung .....	76
6.3.1	Kassiererverwaltung .....	76
6.4	Verbindungen .....	77
<b>7.</b>	<b>SERVICE .....</b>	<b>79</b>
<b>8.</b>	<b>FEHLERMELDUNGEN .....</b>	<b>80</b>
8.1	Grundsätzliche Fehler .....	80
8.2	Allgemeine Fehlermeldungen bei Transaktionen .....	80
8.3	Antworten des Autorisierungssystems .....	80
8.4	Hotline und Problemlösungen .....	81
<b>9.</b>	<b>TECHNISCHE DATEN .....</b>	<b>82</b>
<b>10.</b>	<b>ZUBEHÖR .....</b>	<b>85</b>
<b>11.</b>	<b>IMPRESSUM .....</b>	<b>86</b>

**Copyright © 2016 Ingenico GmbH. Alle Rechte vorbehalten**

Kein Teil dieser Veröffentlichung darf ohne schriftliche Genehmigung der Ingenico GmbH kopiert, gesendet, übertragen, elektronisch gespeichert oder in eine andere Sprache übersetzt werden. Diese Bedienungsanleitung dient der allgemeinen Information und stellt keine technische Spezifikation dar. Die Verfügbarkeit der genannten Merkmale ist abhängig von der spezifischen Zulassung und Freischaltung durch die jeweiligen Netzbetreiber und/oder Acquirer, in denen die Systeme der Ingenico GmbH zugelassen sind. Nähere Auskünfte kann Ihnen Ihr Netzbetreiber und/oder Acquirer geben. Ingenico GmbH behält sich das Recht auf die Änderung von Funktionen, Eigenschaften und technischen Angaben zu jeder Zeit und ohne vorherige Benachrichtigung vor.

HB\_iCT-iWL-iPP\_20160518.doc - Stand: 18.05.2016

# 1. EINFÜHRUNG

Vielen Dank, dass Sie sich für ein Ingenico-Produkt entschieden haben.

Dieses Handbuch beschreibt die Countertop-Terminals iCT220, iCT250 und iPP480, die mobilen Terminals iWL220 GPRS und iWL250 GPRS und das portable Terminal iWL250 Bluetooth.

- Sie bieten hohe Performance auf kleiner Stellfläche und kommen damit den Anforderungen nach einer kompakten Zahlungsverkehrslösung entgegen.
- Das integrierte Sicherheitsmodul erfüllt höchste Sicherheitsstandards und zukunftssichere Kryptografie.
- Leistungsfähige Prozessoren und großer Speicherausbau stellen schnelle Transaktionszeiten und Erweiterungsfähigkeit sicher.
- Der Sichtschutz der Tastatur gewährleistet eine sichere und ergonomische PIN-Eingabe und passt sich ideal an das Design an.
- Die vielfältigen Kommunikationsschnittstellen erlauben den flexiblen Einsatz in unterschiedlichen Einsatzgebieten.
- Die Software-Applikationen basieren auf dem leistungsfähigen Betriebssystem TELIUM. Sie sind modular erstellt und können flexibel an kundenspezifische Anforderungen angepasst werden.

In Folge dieser individuellen Anpassung der Applikationen kann die Funktionalität je nach Freischaltung des Netzbetreibers im Detail von der hier beschriebenen Funktionsweise abweichen.

Dieses Handbuch gilt für verschiedene Terminaltypen. Die grundsätzlichen Merkmale und Funktionen der Terminals sind jedoch immer identisch. Funktionen, die sich aus den Besonderheiten der Hardware der einzelnen Terminaltypen ergeben, sind gesondert beschrieben.

Dieses Handbuch richtet sich an die Installateure und die Nutzer des Terminals, z. B. Servicemitarbeiter, Händler und Kassierer.

Bitte lesen Sie vor der Inbetriebnahme des Terminals die Bedienungsanleitung sorgfältig und beachten Sie in jedem Fall die Sicherheitshinweise.

Die Sicherheitshinweise und Hinweise dieses Handbuchs sind wie folgt gekennzeichnet:



## **Achtung:**

Dieses Symbol signalisiert einen Warnhinweis. Warnhinweise müssen beachtet werden, um den sicheren Betrieb des Terminals zu gewährleisten.



## **Hinweis:**

Dieses Symbol signalisiert eine hilfreiche Information oder einen praktischen Rat.

## 1.1 Allgemeine Sicherheitshinweise

- Packen Sie das Terminal vorsichtig aus und überprüfen Sie es auf offensichtliche äußerliche oder innere Beschädigungen. Im Zweifelsfall installieren und benutzen Sie das Terminal nicht. Kontaktieren Sie Ihren Lieferanten.
- Platzieren Sie das Terminal nicht in der Nähe von Wärmequellen und halten Sie genügend Abstand zu anderen elektrischen Geräten, z. B. Warensicherungssystemen, um Fehlfunktionen zu vermeiden.
- Dieses Produkt ist nur für den Gebrauch in Innenräumen zugelassen.
- Setzen Sie dieses Terminal nicht dem Regen oder der Feuchtigkeit aus.
- Benutzen Sie im Freien eine Abdeckung, die das Eindringen von Wasser verhindert.

- Lassen Sie keine Flüssigkeit in das Gehäuseinnere eindringen.
- Lösen Sie nur Schrauben oder zugängliche Abdeckungen an den Komponenten, die in der Bedienungsanleitung beschrieben sind.
- Lassen Sie Reparaturen bzw. den Austausch der enthaltenen Lithiumbatterie nur von autorisierten Serviceunternehmen vornehmen. Jeder Versuch einer Reparatur bzw. das Öffnen einer der Komponenten durch eine nicht autorisierte Person führt zum Auslösen des Sicherheitsmoduls und zum Erlöschen der Garantie.
- Vermeiden Sie die Verwendung von Telefonverteilern und stecken Sie den Stecker des mitgelieferten TAE-Kabels direkt in die Telefonanschlussbuchse.
- Vermeiden Sie es Gegenstände auf die Stromversorgungs- und Kommunikationskabel zu stellen.
- Unterbrechen Sie die Benutzung des Terminals sofort, wenn Sie daran zweifeln, dass es ordnungsgemäß funktioniert oder Sie denken, dass eine Beschädigung vorliegt. Trennen Sie das Terminal von der Spannungsversorgung und wenden Sie sich an Ihren Wartungsservice.
- Setzen Sie das Terminal keinen extremen Bedingungen aus. Zu vermeiden sind:
  - Hohe Luftfeuchtigkeit oder Nässe
  - Extrem hohe oder tiefe Temperaturen
  - Direkte Sonneneinstrahlung
  - Offenes Feuer

## 1.2 Hinweise zur Reinigung



### **Achtung:**

Trennen Sie die Terminals vor der Reinigung von der Stromversorgung.



### **Hinweis:**

Verwenden Sie keine aggressiven Reinigungs- oder Lösungsmittel, die Isopropyl-Alkohole enthalten.

- Verwenden Sie zur Reinigung des Terminals die Reinigungstücher aus dem Ingenico Reinigungsset oder ein trockenes oder leicht angefeuchtetes Tuch.
  - Reinigen Sie die Kartenleseeinheit je nach Bedarf mit Reinigungskarten. Reinigungskarten sind Bestandteil des Ingenico Reinigungssets, das Sie direkt bei Ingenico erhalten.
- *Weitere Informationen zum Zubehör und Reinigungsmitteln finden Sie unter 10 ZUBEHÖR*

## 1.3 Sicherheitshinweise zur Stromversorgung

Das Terminal bzw. die Basis besitzt keinen ON/OFF-Netzschalter. Ein Ausschalten ist nur durch das Trennen der Spannungsversorgung möglich. Die Steckdose für das Terminal sollte sich daher an einer leicht zugänglichen Stelle befinden.

- Trennen Sie bei Gefahr oder einer Störung das Netzteil vom Stromnetz.
- Es darf nur ein durch Ingenico für diesen Terminaltyp zugelassenes Netzteil (mit CE Kennzeichen) verwendet werden.
- Das Netzteil versorgt das Terminal mit der angepassten Leistung. Der Benutzer sollte sicherstellen, dass zusätzliche Terminal, die vom Hauptterminal versorgt werden, das Netzteil nicht überlasten.
- Verwenden Sie nur eine Energiequelle, die den Angaben auf dem Netzteil entspricht.
- Beschädigte Komponenten der Stromversorgung (Leitungen, Stecker usw.) dürfen nicht vom Benutzer ersetzt werden. Die Komponenten müssen in diesem Falle zu einem zugelassenen Wartungsservice gebracht werden, um die entsprechenden Reparaturen und/oder den Wiedereinbau durchzuführen.

## 1.4 Sicherheitshinweise zum Akku (gültig für iWL2x0)

- Bewahren Sie Akkus für Kinder unzugänglich auf.

- Sollten versehentlich Teile des Akkus verschluckt worden sein, so muss die betreffende Person sofort ärztliche Hilfe aufsuchen.
- Achten Sie darauf, dass Sie den Akku korrekt einsetzen. Er darf nicht gewaltsam oder verkantet eingesetzt werden.
- Versuchen Sie niemals einen Akku zu demontieren oder kurzzuschließen.
- Benutzen Sie nur die vom Hersteller empfohlenen Akkus und Ladegeräte. Verwenden Sie niemals beschädigte Akkus oder Ladegeräte.
- Versuchen Sie niemals den Akku mit Hilfe einer Wärmequelle oder anderen Hilfsmitteln zu laden bzw. zu reaktivieren.
- Verwenden Sie das Terminal niemals in einem hermetisch abgeriegelten Behältnis.
- Werfen Sie Akkus niemals ins Feuer.
- Zur Lagerung von Akkus empfiehlt es sich, die Akkus ca. 40% zu laden und an einem kühlen Ort aufzubewahren.
- Hohe Temperaturen können Akkus schaden und zu Kapazitätsverlust führen.
- Bringen Sie die Akkus in eine kommunale Sammelstelle, um die stoffliche Verwertung oder ordnungsgemäße Entsorgung sicherzustellen.

## 1.5 Hinweise zur Entsorgung



Dieses Gerät darf nicht über die Restmülltonne entsorgt werden. Dieses Gerät fällt unter die EG-Richtlinie 2002/96/EG zur Reduktion der zunehmenden Menge an Elektroschrott. Ziel dieser Richtlinie ist es, Abfälle aus elektrischen und elektronischen Geräten zu verringern und umweltverträglich zu entsorgen.

- Bringen Sie das Gerät in eine kommunale Sammelstelle, um die stoffliche Verwertung oder ordnungsgemäße Entsorgung sicherzustellen.

## 1.6 Wechsel der Papierrolle

Das Terminal besitzt einen "Easy Load" Drucker, der ein einfaches und schnelles Wechseln der Papierrolle ermöglicht.



### **Hinweis:**

Die Abbildungen zeigen die iCT-/iWL-Terminals. Das iPP-Terminal weicht leicht von dem dargestellten Terminal ab.

Das Terminal zeigt Ihnen das Ende der Papierrolle an.

Im Display erscheint die Anzeige „Papier einlegen und Abdeckung schließen“.

Um eine Papierrolle zu wechseln, gehen Sie wie folgt vor.



### **Hinweis:**

Benutzen Sie Papierrollen mit einem Durchmesser von maximal 40 mm und einer Breite von 58 mm. Beim iPP480 können Rollen mit einem Durchmesser von maximal 60 mm verwendet werden.

Um die volle Funktionsfähigkeit des Druckwerks und damit einer maximalen Qualität des Belegdruckes zu gewährleisten, verwenden Sie nur das vom Hersteller empfohlene Thermopapier.



### **Achtung:**

Beachten Sie beim Wechsel der Papierrolle den scharfkantigen Papierabriss am Drucker.



1. Öffnen Sie den Terminaldeckel, indem Sie die Klappe nach oben ziehen.



2. Entfernen Sie den Rest der leeren Papierrolle.



3. Legen Sie die neue Papierrolle ein.



4. Schließen Sie den Terminaldeckel durch leichtes Drücken, bis dieser hörbar einrastet.



## 2. LIEFERUMFANG UND INBETRIEBNAHME

### 2.1 iCT-Serie

#### 2.1.1 Lieferumfang



iCT220 / iCT250



Netzteil



Netzkabel



Ethernetkabel



Modemkabel



Anschlusskabel



ISDN-Kit

Das ISDN KIT besteht aus

- ISDN-Modem
- ISDN-Kabel
- Verbindungsclip



#### **Achtung:**

Das mitgelieferte Netzteil ist speziell auf die iCT2x0 Terminals abgestimmt. Verwenden Sie kein ein anderes Netzteil



#### **Hinweis:**

Bewahren Sie den Originalkarton auf, da dieser immer für den Transport des Terminals benutzt werden sollte.



#### **Hinweis:**

Ingenico behält sich vor, im Rahmen der Produktpflege abweichende Komponenten mit gleichem Funktionsumfang zu liefern.

## 2.1.2 Anschlüsse

Zur Installation benötigen Sie eine 230 V-Steckdose und einen entsprechenden Anschluss für die Kommunikation.

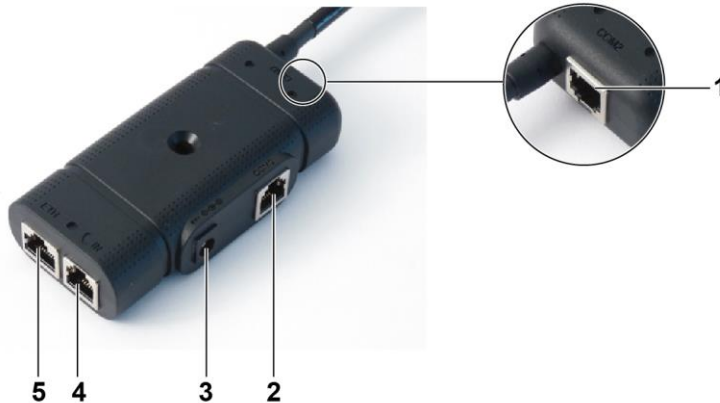
- Stellen Sie das Terminal auf eine saubere, flache Oberfläche außerhalb von sehr heißen oder feuchten Bereichen, geschützt vor Vibrationen und elektromagnetischer Strahlung (z. B. Computerbildschirme, Warensicherungssysteme).



### **Achtung:**

Bevor Sie eine Steckverbindung ändern, Terminal vom Strom trennen.

Der Anschluss der Strom- und Kommunikationskabel erfolgt ausschließlich über die bereits vormontierte Anschlussbox (siehe Abbildung). Das Führen mehrerer Kabel auf den Kassentisch entfällt somit.



- 1 Anschluss Ethernet
- 2 Anschluss des mitgelieferten TAE-Kabels
- 3 Anschluss des mitgelieferten 230 V-Netzteil
- 4 Anschluss einer elektronischen Kasse (Kassenkabel ist separat erhältlich)
- 5 Anschluss des optionalen ISDN-Modems



### **Achtung:**

Wenn Sie das Terminal an einem analogen Telefonanschluss betreiben, verwenden Sie ausschließlich das im Lieferumfang enthaltene Originalkabel! Unter Verwendung eines Standardkabels beim Betrieb des Terminals an einer TAE-Mehrgerätedose ist die Funktionalität von parallel zum Terminal angeschlossenen Geräten nicht gewährleistet.



### **Achtung:**

Der Netzanschluss darf erst nach Abschluss aller Installationsarbeiten hergestellt werden.



### **Achtung:**

Stecken Sie die Kabel nur in die dafür vorgesehene Buchse. Wenn Sie die Kabel falsch einstecken, können Schäden an den Schnittstellen entstehen!

### 2.1.3 Anschluss des optionalen ISDN-Kits

Die Countertop-Terminals iCT220 und iCT250 können optional an einem ISDN-Anschluss betrieben werden. Dafür ist als Zubehör ein ISDN-Kit erhältlich. Dieses Kit besteht aus einem ISDN-Modem, einem 3 Meter langen ISDN-Kabel und einem Verbindungsclip. (siehe Abbildung).



- 1 Verbindungsclip
- 2 ISDN-Modem
- 3 ISDN-Kabel



1. Stecken Sie den Verbindungsclip (1) durch die Anschlussbox und drücken Sie ihn in die gekennzeichnete Öffnung am Modem.
2. Verbinden Sie den Stecker des ISDN-Modems mit der COM2 Schnittstelle der Anschlussbox (2).



3. Verbinden Sie das ISDN-Kabel mit dem ISDN-Anschluss (3).

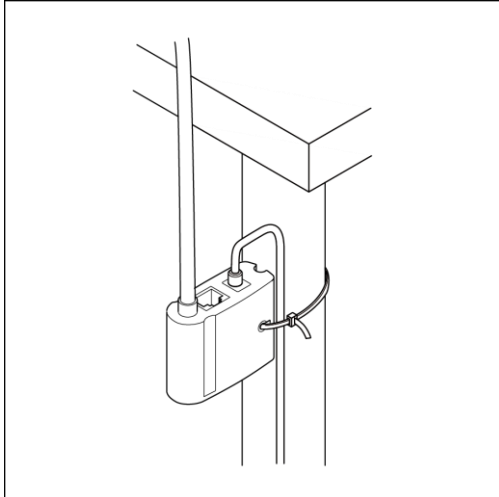
## 2.1.4 Installation der Anschlussbox

Die Anschlussbox kann auf unterschiedliche Arten fixiert werden. Sehen Sie hier einige Beispiele.

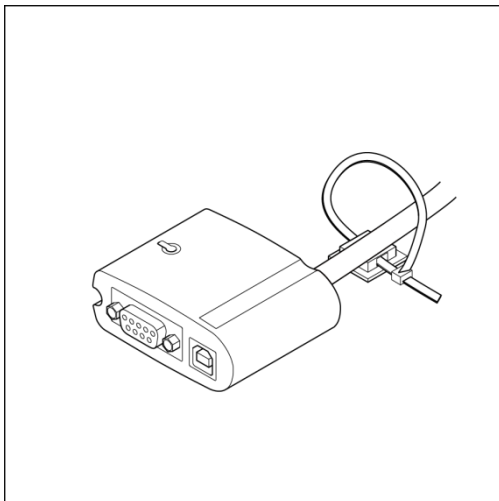


### **Hinweis:**

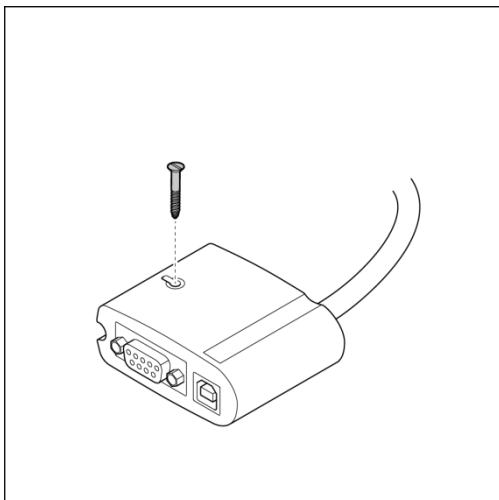
Befestigen Sie die Anschlussbox an einem Ort, an dem sie für Servicezwecke gut zugänglich ist.



Beispiel 1:  
Befestigung der Anschlussbox mithilfe des mitgelieferten Befestigungsbandes an einem Tischbein.



Beispiel 2:  
Befestigen Sie die Anschlussbox mit dem mitgelieferten Befestigungsband und dem selbstklebenden Plättchen an einer glatten und sauberen Fläche.



Beispiel 3:  
Befestigung der Anschlussbox mit einer Senkkopfschraube (nicht im Lieferumfang enthalten).

## 2.2 iWL-Serie

## 2.2.1 Lieferumfang



iWL2x0



Basisstation + Netzteil



Li-Ion Akku



TAE-Kabel\*



Ethernet-Kabel\*



ISDN-KIT\*

Bestehend aus:

- ISDN Modem
- ISDN-Kabel



### Hinweis:

Terminal und Basisstation bilden eine funktionale Einheit. Ein Austausch nur einer dieser Komponenten ist nicht möglich. Senden Sie daher im Reparaturfall bitte immer Terminal inklusive zugehöriger Basisstation ein.

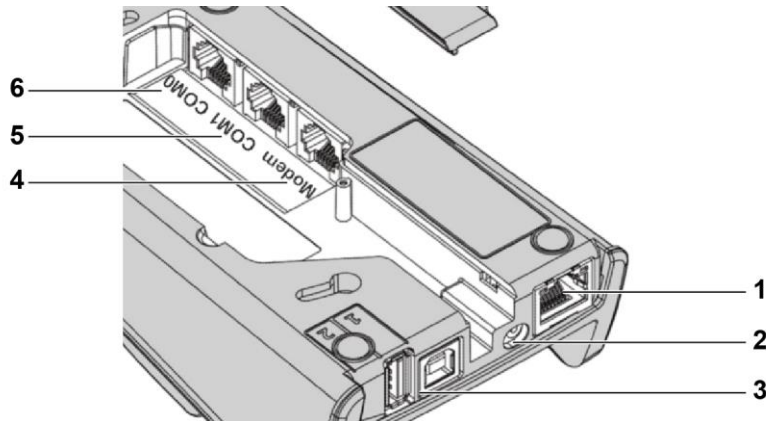
\* Nur bei iWL250 Bluetooth

## Anschluss der Basisstation



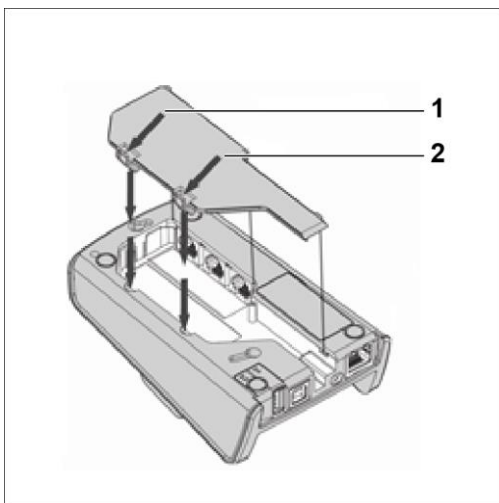
### Hinweis:

Die Basisstation des iWL220/250 GPRS dient ausschließlich zum Laden des Akkus und der sicheren Ablage für das Terminal. Sie beinhaltet keine Kommunikationsmodule und bietet daher neben der Buchse für die Stromversorgung keine weiteren Anschlüsse.



- 1 Anschluss des Ethernet-Kabels\*
- 2 Anschluss des Netzteils
- 3 USB-Anschlüsse\*
- 4 Anschluss des TAE-Kabels (Modem)\*
- 5 Anschluss des ISDN-Modems (COM1)\*
- 6 Anschluss einer Kasse (COM0)\*

Ein Teil der Anschlüsse befindet sich unter dem Deckel auf der Unterseite der Basisstation (siehe Abbildung).



1. Um den Deckel zu entfernen, entriegeln Sie die Verbindungsclips (1).
2. Heben Sie den Deckel (2) an.

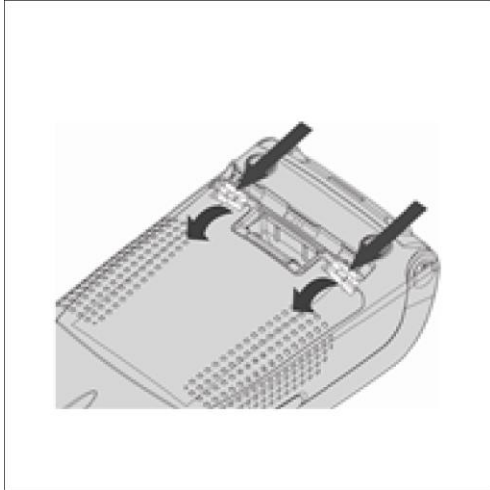
\* Nur iWL250 Bluetooth

## 2.2.2 Einlegen des Akkus

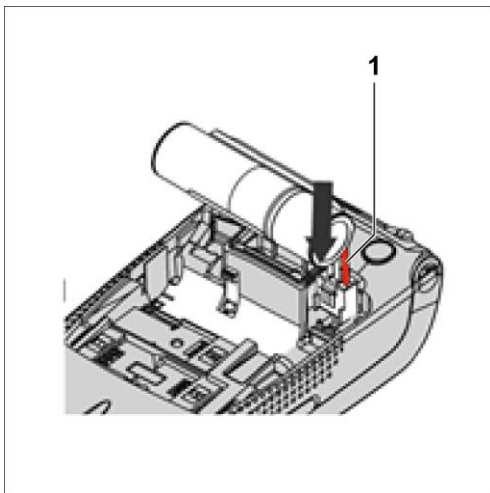


### Hinweis:

Wird das Terminal länger als zwei Monate gelagert, entfernen Sie bitte den Akku aus dem Terminal.

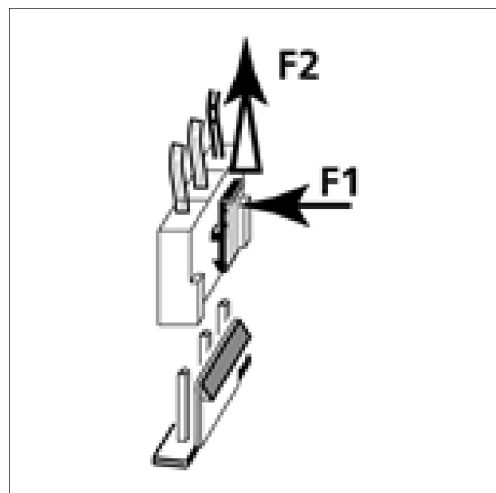


1. Entriegeln Sie den Deckel auf der Rückseite des Terminals, indem Sie die beiden Verbindungsclips in Pfeilrichtung drücken.
2. Entnehmen Sie den Deckel.



3. Schließen Sie den Akku (siehe Abbildung).
4. Achten Sie dabei auf die Position des roten Kabels (1).
5. Stecken Sie den Stecker des Akkus soweit in die Buchse, bis er einrastet.
6. Positionieren Sie den Akku in dem dafür vorgesehenen Fach.
7. Schließen Sie den Deckel wieder.

## 2.2.3 Wechseln des Akkus



1. Um den Akku zu wechseln, schalten Sie das Terminal vorher aus.
2. Drücken Sie dazu die **Clear-Taste** und **.-Taste** gleichzeitig für etwa zwei Sekunden.
3. Lösen Sie die Steckverbindung des alten Akkus, indem Sie den Verbindungsclip des Steckers in Richtung F1 drücken und leicht an den Kabeln in Richtung F2 ziehen.



### **Hinweis:**

Bevor Sie den neuen Akku einlegen, muss das Terminal einmal ohne Akku gestartet werden.

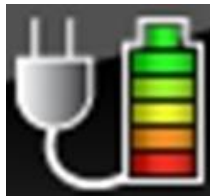
4. Legen Sie das Terminal dafür auf die mit Strom versorgte Basisstation.
5. Warten Sie, bis das Terminal im betriebsbereiten Zustand ist.
6. Nehmen Sie das Terminal wieder von der Basisstation.
7. Legen Sie den neuen Akku wie oben beschrieben ein.

### **2.2.4 Laden des Akkus**

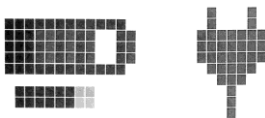
1. Verbinden Sie zuerst die Basisstation mit dem Netzteil.
2. Schließen Sie das Netzteil an eine Steckdose an.
3. Legen Sie das Terminal mit eingelegtem Akku auf die Basisstation.
4. Beachten Sie folgende Hinweise:
  - Der Akku wird immer dann geladen, wenn das Terminal korrekt auf der Basisstation platziert wird.
  - Ein vollständig entladener Akku benötigt ca. 4 Stunden, bis er wieder zu 100 % geladen ist.
5. Laden Sie den Akku vor der ersten Benutzung für ca. 16 Stunden.
6. Die Umgebungsbedingungen während des Ladens können die Lebenszeit des Akkus beeinflussen. Die optimalen Bedingungen sind:
  - eine Temperatur zwischen +15 C und +25 C
  - fern von Wärmequellen, wie z. B. Heizkörper, direkter Sonneneinstrahlung

### **Anzeige des Ladezustands**

Im Grundzustand des Terminals wird der Akkustatus im Display wie folgt angezeigt:



iWL250

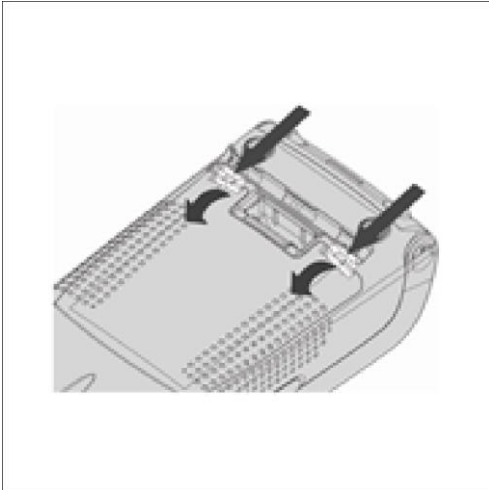


iWL220

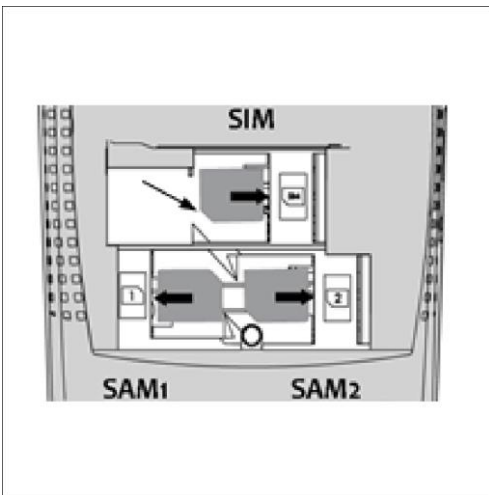
- Der Akku wird geladen, wenn die Akkuladeanzeige animiert dargestellt wird.
- Der Akku ist vollgeladen, wenn die Animation stoppt.
- Je niedriger der Ladestand des Akkus, umso weniger Balken werden angezeigt.
- Das Steckersymbol zeigt an, dass das Terminal auf der Basis liegt, bzw. an den Strom angeschlossen ist.



## 2.2.5 Einsetzen der SIM-Karte



1. Entriegeln Sie den Deckel auf der Rückseite des Terminals, indem Sie die beiden Verbindungsclips in Pfeilrichtung drücken.
2. Entnehmen Sie den Deckel.



3. Schieben Sie die SIM-Karte vorsichtig in die dafür vorgesehene Aufnahme, oben in der nebenstehenden Abbildung. Achten Sie darauf, dass die Kontakte nach unten zeigen und dass die abgeschrägte Ecke der SIM-Karte wie abgebildet positioniert ist.
4. Schließen Sie den Deckel.

## 2.2.6 Anschluss des optionalen ISDN-Kits

Das ISDN-Modem kann nur mit der Basisstation des iWL250 Bluetooth verwendet werden.



1. Entfernen Sie den Deckel auf der Rückseite der Basisstation.
2. Verbinden Sie das Kabelende des ISDN-Modems mit der COM1 Buchse der Basisstation.
3. Führen Sie das Kabel wie abgebildet aus der Basisstation heraus.



4. Verbinden Sie das ISDN-Kabel auf der einen Seite mit der Buchse des ISDN-Modems und auf der anderen Seite mit ihrer ISDN-Anlage.
5. Schließen Sie den Deckel der Basisstation wieder.

## 2.3 iPP480-Serie

### 2.3.1 Lieferumfang

Ingenico behält sich vor, im Rahmen der Produktpflege abweichende Komponenten mit gleichem Funktionsumfang zu liefern.



#### **Hinweis:**

Bewahren Sie den Originalkarton auf, da dieser immer für den Transport des Terminals benutzt werden sollte.



#### **Achtung:**

Das mitgelieferte Netzteil ist speziell auf die iCT2x0 Terminals abgestimmt. Verwenden Sie kein ein anderes Netzteil!



#### **Achtung:**

Wird das Terminal an einem analogen Telefonanschluss betrieben, ist ausschließlich das im Lieferumfang enthaltene Originalkabel zu verwenden.



iPP 480 Countertop



Anschlusskabel (2,5 m) mit VBox und 3 Schrauben



Netzteil (230 V)



Ethernetkabel (3 m)



Modem-Kit

Optional:

ISDN-Kit

- ISDN Modem
- ISDN-Kabel

oder

- Modem
- TAE-Kabel

### 2.3.2 Anschlüsse und Installation der V-Box

Der Anschluss der Strom- und Kommunikationskabel erfolgt ausschließlich über die Anschlussbox VBox. Das Führen mehrerer Kabel auf den Kassentisch entfällt somit.

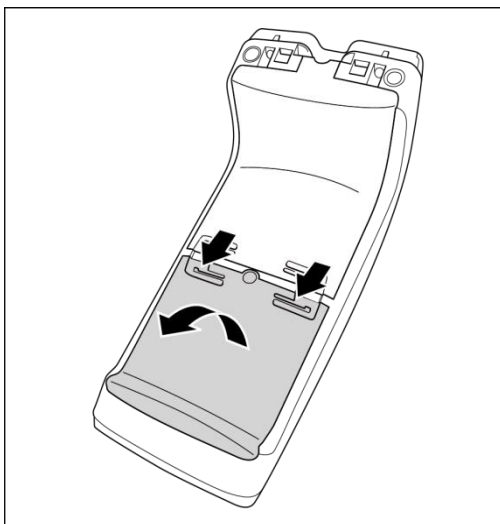
#### Anschlüsse der V-Box



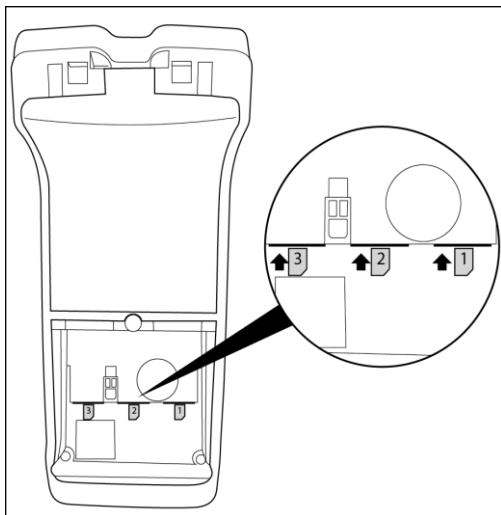
- 1 USB B-für USB-Kassenschnittstelle (auf Anfrage)
- 2 USB A-für optionales Modem / optionale ISDN-Box
- 3 RS 232-Anschluss für Kasse
- 4 DC-Stromversorgung, Netzteil
- 5 ETH-Ethernet-Anschluss

### 2.3.3 Einsetzen der SAM-Karte

Die folgenden Schritte entfallen, wenn die SAM-Karten bereits im Terminal eingesetzt sind.



1. Entfernen Sie die untere Abdeckung der Rückseite, indem Sie die beiden Verbindungsclips nach vorne drücken und dabei die Abdeckung nach oben ziehen.



2. Schieben Sie die SAM-Karten vorsichtig in die dafür vorgesehenen Aufnahmen. Achten Sie darauf, dass die Kontakte nach unten zeigen und dass die abgeschrägte Ecke der SAM-Karte wie abgebildet positioniert ist.
3. Platzieren Sie die untere Abdeckung wieder auf der Rückseite.
4. Fixieren Sie die Abdeckung mit einer der beigelegten Schrauben.

### 2.3.4 Anschlusskabel am Terminal montieren

Die folgenden Schritte entfallen, wenn das Anschlusskabel bereits am Terminal vormontiert ist.



#### **Achtung:**

Verbinden Sie das Netzteil erst nach Abschluss aller Installationsarbeiten mit der Stromversorgung!



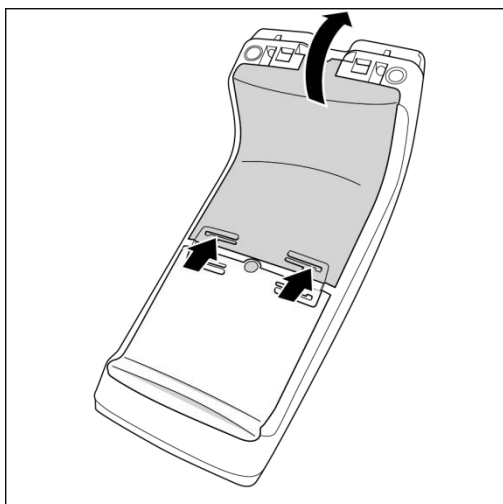
#### **Achtung:**

Stecken Sie die Kabel nur in die dafür vorgesehene Buchse. Wenn Sie die Kabel falsch einstecken, können Schäden an den Schnittstellen entstehen!

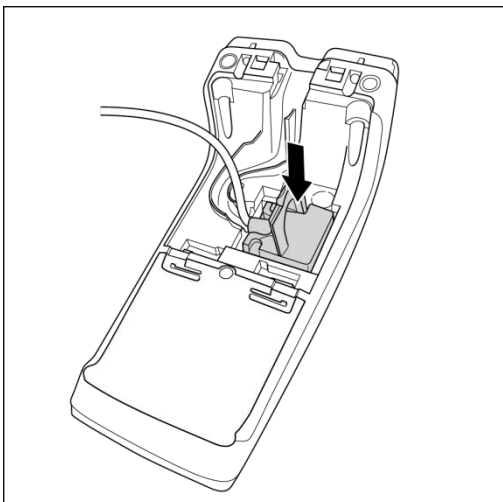


#### **Achtung:**

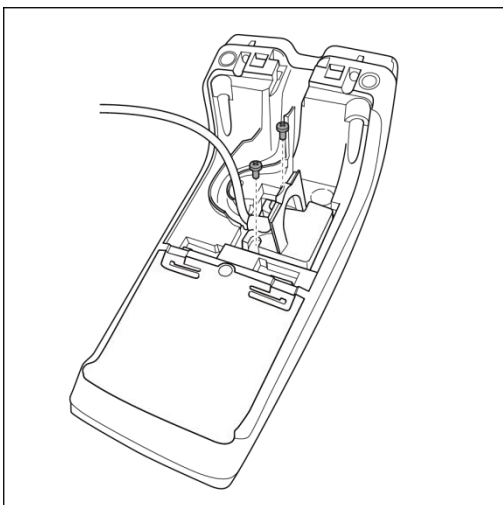
Bevor Sie Steckverbindungen ändern, unterbrechen Sie die Stromversorgung.



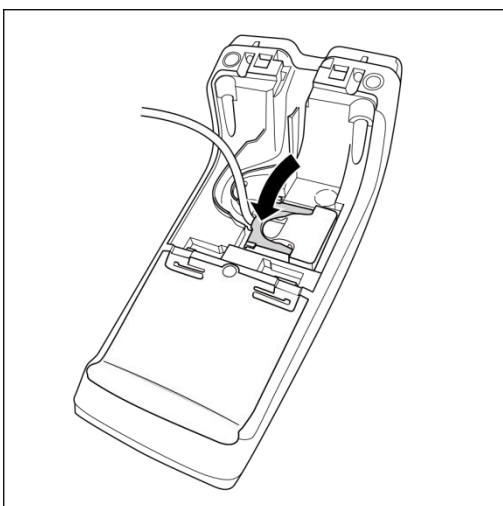
1. Entfernen Sie die obere Abdeckung der Rückseite, indem Sie die beiden Verbindungsclips nach hinten drücken und dabei die Abdeckung nach oben ziehen.



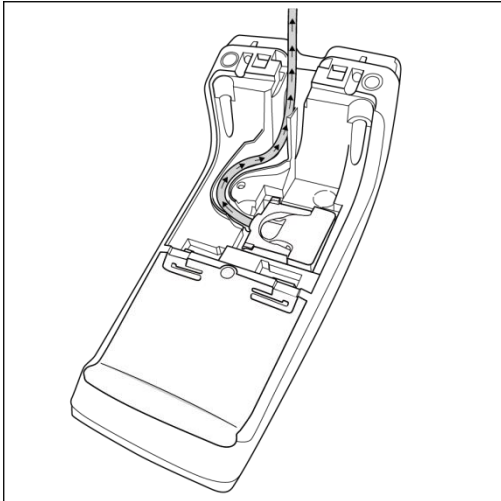
2. Stecken Sie den Stecker des Anschlusskabels in die vorgesehene Buchse.



3. Fixieren Sie den Stecker mit zwei der beigelegten Schrauben.

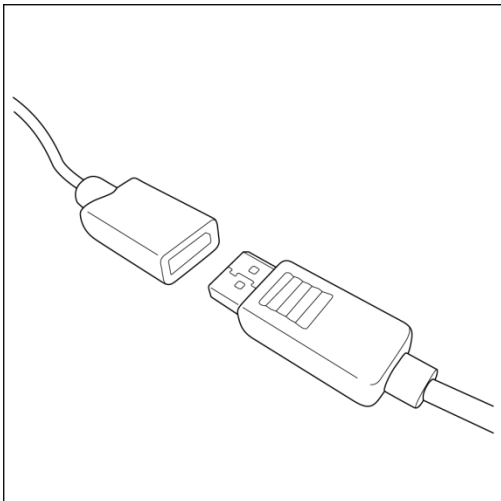


4. Klappen Sie den Bügel am Stecker um.



5. Legen Sie das Anschlusskabel in die vorgesehene Kabelführung.
6. Platzieren Sie die obere Abdeckung wieder auf der Rückseite.

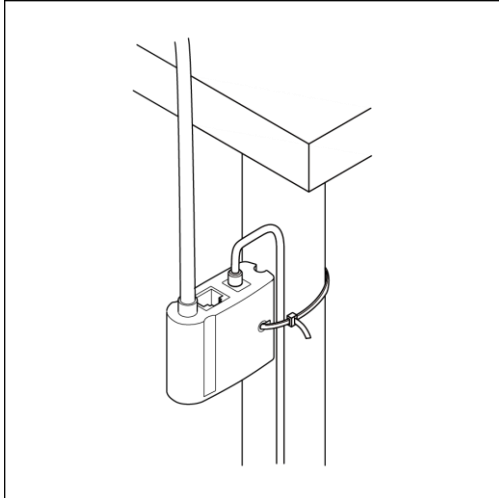
Das Anschlusskabel hat einen kleinen Konnektor, so dass das Anschlusskabel durch kleine Öffnungen am Kassenplatz geführt werden kann.



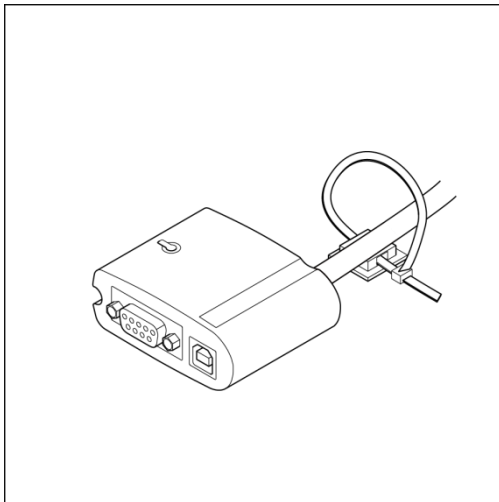
7. Zum Lösen der Verbindung drücken Sie die Plastiklasche am einen Ende des Konnektors nach unten und ziehen Sie die beiden Teile vorsichtig auseinander.
8. Zum Verbinden stecken Sie beide Enden des Konnektors ineinander. Beachten Sie dabei die richtige Position der abgeschrägten Ecke.

### 2.3.5 Installation der Anschlussbox

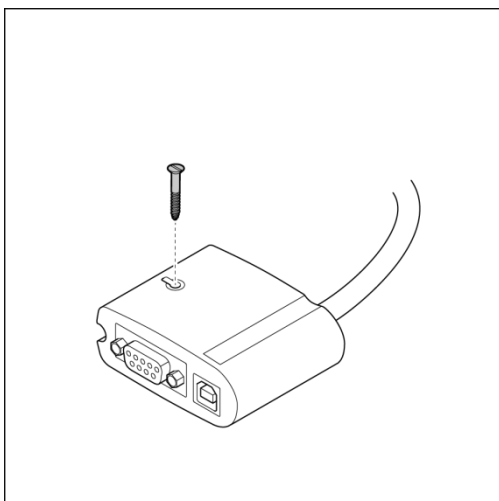
Die Anschlussbox kann auf unterschiedliche Arten fixiert werden.  
Sehen Sie hier einige Beispiele.



1. Befestigen Sie die Anschlussbox mithilfe des mitgelieferten Befestigungsbandes an einem Tischbein.



2. Befestigen Sie die Anschlussbox mit dem mitgelieferten Befestigungsband und dem selbstklebenden Plättchen an einer glatten und sauberen Fläche.



3. Befestigen Sie die Anschlussbox mit einer Senkkopfschraube (nicht im Lieferumfang enthalten).



#### **Hinweis:**

Befestigen Sie die Anschlussbox an einem Ort, an dem sie für Servicezwecke gut zugänglich ist.



### 2.3.6 Installation des ISDN-Kits/Modem-Kits

Zum Betrieb des iPP480 an einem Telefon- oder ISDN-Anschluss können Sie jeweils ein entsprechendes Kit erhalten. Beide sind ähnlich aufgebaut.



1. Verwenden Sie den Verbindungsstab, um die beiden Boxen zu verbinden.
2. Stecken Sie den Verbindungsclip durch die V-Box.



3. Drücken Sie den Verbindungsstab in die gekennzeichnete runde Öffnung an der Modem/ISDN Box.



4. Verbinden Sie den USB-Stecker mit der entsprechenden Buchse
5. Verbinden Sie das ISDN/Telefonkabel mit der Kommunikationsbox sowie mit dem ISDN/Telefonanschluss.

## 2.4 Inbetriebnahme / Initialisierung

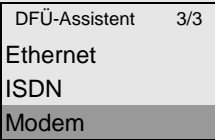
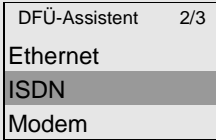
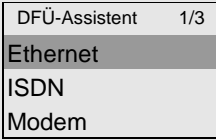
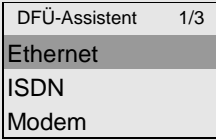


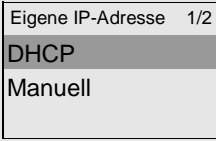
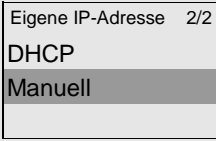
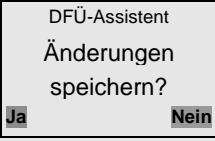

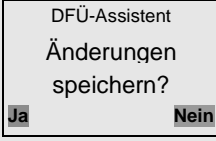

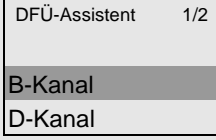

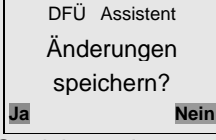

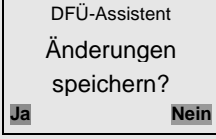
### 2.4.1 iCT220, iCT250, iWL250 Bluetooth

#### 1. Eingabe der Terminal-ID

Die folgenden Schritte entfallen, wenn Ihr Terminal bereits vorkonfiguriert ist. In diesem Fall müssen Sie das Terminal nur noch initialisieren.

Display	Beschreibung
<p>Inbetriebnahme <b>Terminal-ID</b> ----- Bitte eingeben</p>	<ol style="list-style-type: none"><li>1. Geben Sie die 8-stellige Terminal-ID ein, die Sie von Ihrem Netzbetreiber erhalten haben.</li><li>2. Bestätigen Sie die Eingabe mit der <b>OK-Taste</b>. Die Terminal-ID wird zu Sicherheit erneut abgefragt.</li><li>3. Geben Sie die Terminal-ID erneut ein.</li><li>4. Bestätigen Sie die Eingabe mit der <b>OK-Taste</b>.</li></ol>

## 2. Einstellung der Kommunikationsparameter

Analog/Modem <sup>†</sup>	ISDN <sup>†</sup>	Ethernet	
		Dynamische Zuordnung der IP-Adresse	Manuelle Einstellung der Parameter
 <p>Auswahl der Option „Modem“ mit den Pfeiltasten ▼/▲ + OK</p>	 <p>Auswahl der Option „ISDN“ mit den Pfeiltasten ▼/▲ + OK</p>	 <p>Auswahl der Option „Ethernet“ mit den Pfeiltasten ▼/▲ + OK</p>	 <p>Auswahl der Option „Ethernet“ mit den Pfeiltasten ▼/▲ + OK</p>
 <p>Eingabe der Amtskennziffer einer Nebenstelle + OK</p>	 <p>Eingabe der Amtskennziffer einer Nebenstelle + OK</p>	 <p>Auswahl „DHCP“ + OK</p>	 <p>Auswahl „Manuell“ + OK</p>
 <p>Speichern der Einstellungen mit „Ja“</p>	 <p>Eingabe einer MSN</p>	 <p>Speichern der Einstellungen mit „Ja“</p>	 <p>Eingabe der eigenen IP-Adresse + OK</p>
	 <p>Auswahl B- oder D-Kanal mit den Pfeiltasten ▼/▲ + OK (Bei D-Kanal Abfrage der TEI)</p>		 <p>Eingabe der Subnetz-Maske + OK</p>
	 <p>Speichern der Einstellungen mit „Ja“</p>		 <p>Eingabe des Standard-Gateway + OK</p>
			 <p>Speichern der Einstellungen mit „Ja“</p>

<sup>†</sup> \*Es werden jeweils nur die Kommunikationsarten im Display angezeigt, die auch tatsächlich im Terminal vorhanden sind.

### 3. Initialisierung starten

Display	Beschreibung
<div style="border: 1px solid black; padding: 5px; width: fit-content;"> <p>Nicht betriebsbereit Initialisierung notwendig</p> <p><b>OK</b></p> </div>	<ol style="list-style-type: none"> <li>1. Drücken Sie die <b>OK-Taste</b>.</li> <li>✓ Das Terminal führt eine automatische Konfigurations-Diagnose durch.</li> <li>✓ Das Terminal befindet sich anschließend im betriebsbereiten Zustand.</li> </ol>

#### 2.4.2 iWL220 GPRS, iWL250 GPRS

##### 1. Eingabe der Terminal-ID

Die folgenden Schritte entfallen, wenn Ihr Terminal bereits vorkonfiguriert ist. In diesem Fall müssen Sie das Terminal nur noch initialisieren.

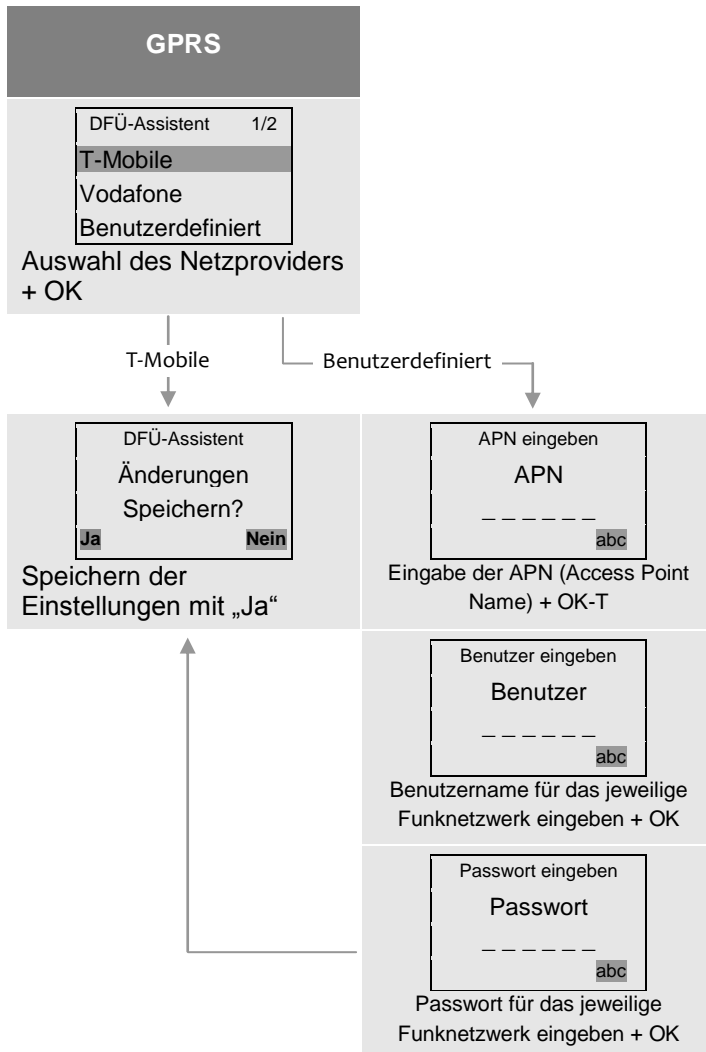
Display	Beschreibung
<div style="border: 1px solid black; padding: 5px; width: fit-content;"> <p>Inbetriebnahme</p> <p><b>Terminal-ID</b></p> <p>-----</p> <p>Bitte eingeben</p> </div>	<ol style="list-style-type: none"> <li>1. Geben Sie die 8-stellige Terminal-ID ein, die Sie von Ihrem Netzbetreiber erhalten haben.</li> <li>2. Bestätigen Sie die Eingabe mit der <b>OK-Taste</b>. Die Terminal-ID wird zu Sicherheit erneut abgefragt.</li> <li>3. Geben Sie die Terminal-ID erneut ein.</li> <li>4. Bestätigen Sie die Eingabe mit der <b>OK-Taste</b>.</li> </ol>

## 2. Einstellung der Kommunikationsparameter



### Hinweis:

Die Zugangsdaten (Benutzername, Passwort) entnehmen Sie bitte den Informationen zu Ihrer SIM-Karte oder fragen Sie Ihren Netzoperator.



## 3. Initialisierung starten

### Display

### Beschreibung

Nicht betriebsbereit  
 Initialisierung  
 notwendig  
**OK**

1. Drücken Sie die **OK-Taste**.  
 ✓ Das Terminal führt eine automatische Konfigurations-Diagnose durch.  
 ✓ Das Terminal befindet sich anschließend im betriebsbereiten Zustand.

### 2.4.3 iPP480

#### 1. Eingabe der Terminal-ID

Die folgenden Schritte entfallen, wenn Ihr Terminal bereits vorkonfiguriert ist. In diesem Fall müssen Sie das Terminal nur noch initialisieren

Display	Beschreibung
<p>Inbetriebnahme</p> <p><b>Terminal-ID</b></p> <p>-----</p> <p>Bitte eingeben</p>	<ol style="list-style-type: none"><li>1. Geben Sie die 8-stellige Terminal-ID ein, die Sie von Ihrem Netzbetreiber erhalten haben.</li><li>2. Bestätigen Sie die Eingabe mit der <b>OK-Taste</b>. Die Terminal-ID wird zu Sicherheit erneut abgefragt.</li><li>3. Geben Sie die Terminal-ID erneut ein.</li><li>4. Bestätigen Sie die Eingabe mit der <b>OK-Taste</b>.</li></ol>

## 2. Einstellung der Kommunikationsparameter

Analog/Modem*	ISDN*	Ethernet	
		Dynamische Zuordnung der IP-Adresse	Manuelle Einstellung der Parameter
DFÜ-Assistent 3/3 Ethernet ISDN <b>Modem</b> Auswahl der Option „Modem“ durch Berühren des Menüpunkts	DFÜ Assistent 2/3 Ethernet <b>ISDN</b> Modem Auswahl der Option „ISDN“ durch Berühren des Menüpunkts	DFÜ-Assistent 1/3 <b>Ethernet</b> ISDN Modem Auswahl der Option „Ethernet“ durch Berühren des Menüpunkts	DFÜ-Assistent 1/3 <b>Ethernet</b> ISDN Modem Auswahl der Option „Ethernet“ durch Berühren des Menüpunkts
Amtsholung ----- Bitte eingeben Eingabe der Amtskennziffer einer Nebenstelle + OK	Amtsholung ----- Bitte eingeben Eingabe der Amtskennziffer einer Nebenstelle + OK	Eigene IP-Adresse <b>DHCP</b> Manuell Auswahl „DHCP“ + OK	Eigene IP-Adresse 2/2 DHCP <b>Manuell</b> Auswahl „Manuell“ + OK
DFÜ-Assistent Änderungen speichern? <b>Ja</b> <b>Nein</b> Speichern der Einstellungen mit „Ja“	MSN *----- Bitte eingeben Eingabe einer MSN	DFÜ-Assistent Änderungen speichern? <b>Ja</b> <b>Nein</b> Speichern der Einstellungen mit „Ja“	IP-Adresse Eigene Adresse 127.0.0.0 Bitte eingeben Eingabe der eigenen IP-Adresse + OK
	DFÜ-Assistent 1/2 <b>B-Kanal</b> D-Kanal Auswahl B- oder D-Kanal durch Berühren des Menüpunkts (bei D-Kanal Abfrage der TEI)		IP-Adresse Subnetz Maske 255.255.255.0 Bitte eingeben Eingabe der Subnetz-Maske + OK
	DFÜ-Assistent Änderungen speichern? <b>Ja</b> <b>Nein</b> Speichern der Einstellungen mit „Ja“		IP-Adresse Standard-Gateway . . . Bitte eingeben Eingabe des Standard-Gateway + OK
			DFÜ-Assistent Änderungen speichern? <b>Ja</b> <b>Nein</b> Speichern der Einstellungen mit „Ja“

\* Es werden jeweils nur die Kommunikationsarten im Display angezeigt, die auch tatsächlich im Terminal vorhanden sind.

## 2.4.4 Beispiel Diagnosebeleg

## Beispiel eines Diagnosebelegs

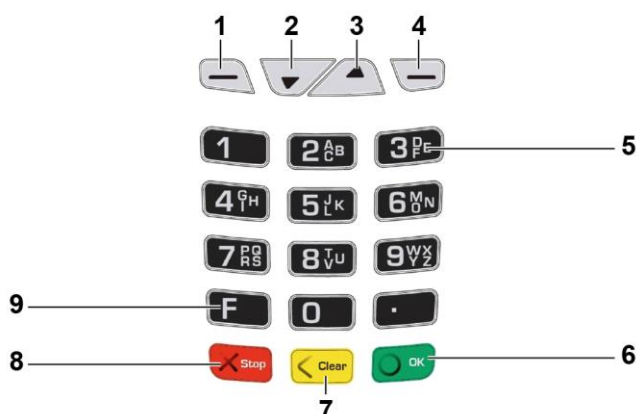
\/\/\/\/\/\/\/\/\/\/\/\/\/\/\/\/\	
----- <b>Name des Händlers</b> Straßename Postleitzahl und Ort -----	Der Belegkopf mit den Angaben zum Händler
01.01.11                    11:11 Terminal-ID:        12345678 Trace-Nr:             1211 Beleg-Nr:             0005	Allgemeine Angaben zum laufenden Vorgang und zum Terminal
Erweiterte Diagnose Offline Zähler : 10	Bezeichnung der Vorganges Anzahl der offline-Umsätze vor Auslösung eines Filetransfers
ec Karte: Floorlimit            50 EUR Tageslimit            0 EUR NoPIN-Limit           100 EUR	Betrag, bis zu dem die Buchung offline verarbeitet wird. Betrag, pro Karte und Tag, bis zu dem die Buchung offline verarbeitet wird. Betrag, ab dem die Buchung im EC Cash Verfahren (mit Geheimzahl) verarbeitet wird.
Maestro:            freigegeben elCash:                freigegeben Geldkarte:            gesperrt	Angaben zur Freischaltung des jeweiligen Verfahrens
Mastercard: Floorlimit            0 EUR Tageslimit            0 EUR NoPIN-Limit           0 EUR  VISA: Floorlimit            0 EUR Tageslimit            0 EUR NoPIN-Limit           0 EUR	Angaben zu den frei geschalteten Karten Kreditkarte: z. B. Mastercard  z. B. VISA
Umsatzerfassung AVS: Floorlimit            50 EUR Tageslimit            0 EUR NoPIN-Limit           50 EUR	z. B. Kundenkarten
Diagnose erfolgreich	



### 3. GRUNDSÄTZLICHE FUNKTIONEN

#### 3.1 iCT-Serie und iWL-Serie

##### 3.1.1 Tastatur



Position.	Taste	Funktion
1 , 4	F1-Taste F4-Taste	Bestätigen einer im Display angezeigten Auswahl
2 , 3	F2-Taste F3-Taste	Pfeiltasten zur Auswahl eines Menüpunkts oder zum Wechsel zu einem Menüpunkt
5	Zifferntasten	Eingabe von Zahlungsbeträgen und Funktionscodes
6	OK-Tasten	Bestätigen einer Auswahl oder Abschluss eines Vorgangs
7	Clear-Taste	Korrigieren der letzten Eingabe Für den Papiervorschub ca. 1-2 Sekunden gedrückt halten.
8	Stop-Taste	Abbrechen eines Vorgangs.
9	F-Taste	Öffnen der Menüauswahl.

##### 3.1.2 Karten einlesen



##### Chipkarten

1. Schieben Sie die Karten mit dem Chip nach oben zeigend vorne in den Chipkartenleser.
2. Lassen Sie die Karte bis zum Abschluss des Zahlvorganges im Chipkartenleser.

##### Magnetstreifenkarten



- Ziehen Sie die Karten mit dem Magnetstreifen nach links unten zeigend von hinten nach vorne zügig durch.



### **Kontaktlose Karten**

- Halten Sie die Karte nach Aufforderung in einem Abstand kleiner 4 cm vor das Display.

### 3.1.3 Menüführung / Funktionsaufruf

Aus dem Grundzustand des Terminals (siehe Abbildung) hat der Bediener mehrere Möglichkeiten hinsichtlich der Navigation in den Menüs.

#### iCT/iWL 220-Modellreihe



Position	Benennung	Beschreibung
1	Infoleiste	Zeigt Datum/Uhrzeit und Verbindungsstatus
2	Display Grundzustand	Zeigt den Bereich der Betragseingabe

#### iCT/iWL 250-Modellreihe

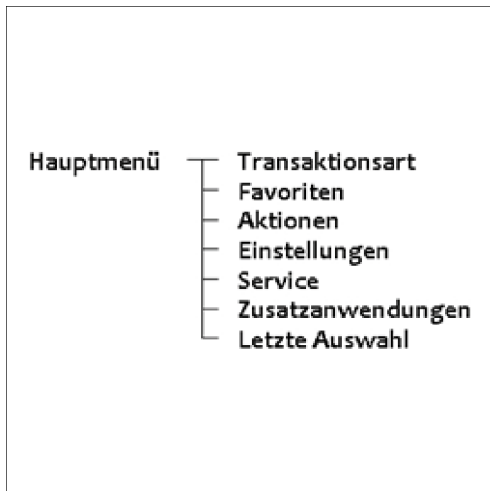


Position	Benennung	Beschreibung
1	Infoleiste	Zeigt Datum/Uhrzeit und Verbindungsstatus
2	Display Grundzustand	Zeigt dem Bereich der Betragseingabe
3	Funktionstasten	Zeigt die Benennung der Funktionstasten unterhalb des Displays
4	Statusanzeige	Zeigt den Status des Kontaktlos-Lesers



#### **Hinweis:**

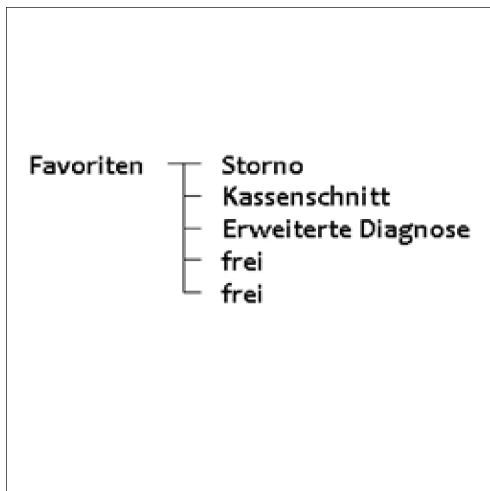
Die Navigationszeile am oberen Rand des Displays zeigt in welchem Menü Sie sich befinden und wie viele Optionen in diesem Menü zur Auswahl stehen.



### Zugang zum Hauptmenü

Um aus dem Grundzustand des Terminals das Hauptmenü aufzurufen, gehen Sie wie folgt vor:

1. Drücken Sie die **F-Taste**.
2. Wählen Sie mit den **F2 (▼)** und **F3-Tasten (▼)** den gewünschten Menüpunkt.
3. Bestätigen Sie die Eingabe mit der **OK-Taste**.



### Direktaufruf Favoriten

Aus dem Favoritenmenü können Sie 5 beliebige Funktionen direkt starten. Im Auslieferungszustand sind nebenstehende Favoriten definiert.

Um aus dem Grundzustand des Terminals das Favoritenmenü direkt aufzurufen, drücken Sie die **F2-Taste (▼)**.

- *Weitere Informationen zum Favoritenmenü finden Sie unter 6.2.7 Favoritenmenü*



### Direktaufruf Transaktionsart

Aus dem Menü „Transaktionsart“ können Sie alle verfügbaren Transaktionsarten direkt starten.

Um aus dem Grundzustand des Terminals das Menü „Transaktionsart“ direkt zu starten, drücken Sie die **F3-Taste (▲)**.

## Funktionsaufruf über Funktionscode

Jede einzelne Funktion und auch jedes Menü ist durch einen fest hinterlegten Funktionscode direkt aufrufbar.

1. Drücken Sie dafür im Grundzustand des Terminals 2 x die **F-Taste**.
2. Geben Sie den Funktionscode ein (siehe Kapitel 3.3)
3. Bestätigen Sie die Eingabe mit der **OK-Taste**.



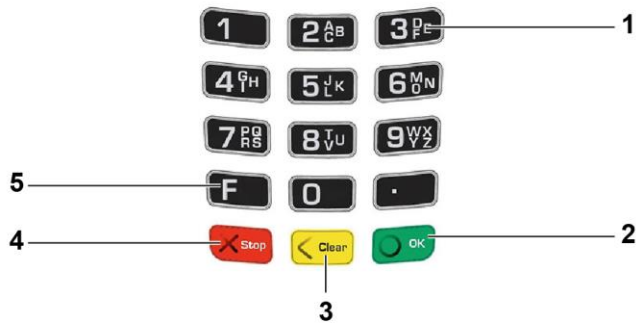
### **Hinweis:**

Funktionscode: Eine Liste aller verfügbaren Funktionen und zugehöriger Funktionscodes kann mit der Funktion (**526 Hotkeys**) ausgedruckt werden.

- *Weitere Informationen finden Sie unter 6.2.5 Hotkeys*

## 3.2 iPP480-Serie

### 3.2.1 Tastatur iPP480



Position	Taste	Funktion
1	Zifferntasten	Eingabe von Zahlungsbeträgen und Funktionscodes
2	OK-Taste	Bestätigen einer Auswahl oder Abschluss eines Vorgangs
3	Clear-Taste	Korrigieren der letzten Eingabe Für den Papiervorschub ca. 1-2 Sekunden gedrückt halten.
4	Stop-Taste	Abbrechen eines Vorgangs
5	F-Taste	Öffnen der Menüauswahl

### 3.2.2 Display

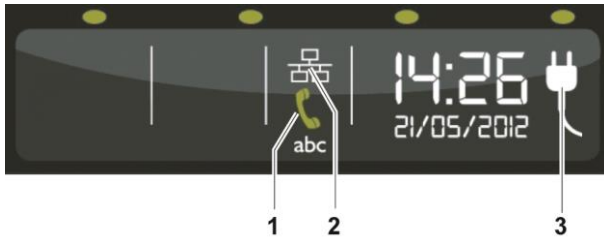


Dieses Display zeigt an, dass das Terminal an der Kasse angemeldet (betriebsbereit) ist.



Dieses Display zeigt an, dass das Terminal nicht an der Kasse angemeldet (nicht betriebsbereit) ist.

## Statusanzeige



Position	Funktion	Status /Aktion
1	Informiert über die Verbindung mit dem Modem/ISDN.	Grau: Modem nicht aktiv Grün: Modem aktiv
2	Informiert über die Verbindung mit dem Netzwerk.	Weiß: Netzwerkkabel nicht angeschlossen, keine Verbindung zum Netzwerk. Grün: Netzwerkkabel angeschlossen, Verbindung zum Netzwerk aktiv. Rot: Keine DHCP gefunden oder IP-Konflikt oder Netzwerkkabel defekt
3	Zeigt an, dass das Terminal mit dem Stromnetz verbunden ist.	

### 3.2.3 Karten einlesen iPP480

Das Terminal liest Magnetkarten, Chipkarten und kontaktlose Karten. Die Transaktionsart wird abhängig von der Einstellung des Terminals und Möglichkeit der Karte ausgewählt.

Der farbig beleuchtete Kartenleser unterstützt Sie bei der Zahlungsabwicklung:

Anzeige	Status /Aktion
Kartenleser blinkt grün.	Terminal ist bereit, die Karte zu lesen. ➔ Stecken Sie die Karte ein.
Kartenleser leuchtet dauerhaft rot.	Kartendaten werden verarbeitet. ➔ Lassen Sie die Karte noch stecken.
Kartenleser leuchtet dauerhaft grün.	Verarbeitung der Kartendaten abgeschlossen. ➔ Lassen Sie die Karte noch stecken.

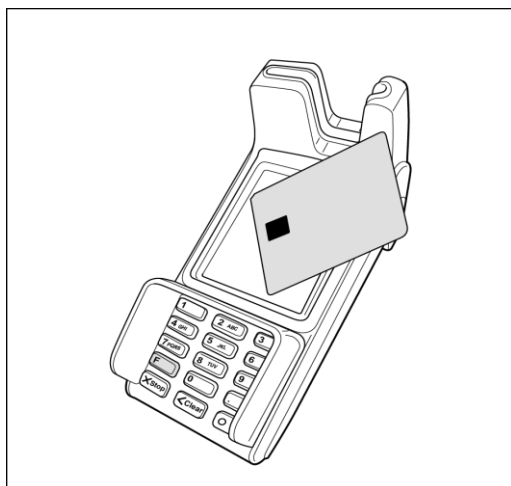


### Chipkarten

1. Halten Sie die Karte so, dass der Chip zu Ihnen nach unten zeigt und stecken Sie die Karte zügig und gleichmäßig in den Kartenleser ein.
2. Entnehmen Sie die Karte, wenn im Display die entsprechende Aufforderung erscheint.

### Magnetstreifenkarten

1. Halten Sie die Karte so, dass der Magnetstreifen nach hinten links zeigt und stecken Sie die Karte zügig und gleichmäßig in den Kartenleser ein.
2. Entnehmen Sie die Karte, wenn im Display die entsprechende Aufforderung erscheint.



### Kontaktlose Karten oder Smartphone mit NFC-Technologie

1. Warten Sie, bis im Display die entsprechende Aufforderung erscheint.
  2. Führen Sie die Karte oder das Smartphone im Abstand von höchstens 4 cm vor das Display.
- ✓ Ein Piepton und das Leuchten der vier LEDs oberhalb des Displays bestätigen den Lesevorgang.



### 3.2.4 Menüaufbau



Die Navigation in den Menüs erfolgt über das berührungsempfindliche Display des Terminals.

Position	Funktion	Status /Aktion
1	Header	Zeigt den Namen des jeweiligen Hauptmenüs.
2	Weiterleitungs-Pfeil	Zeigt an, dass ein weiteres Untermenü verfügbar ist.
3	Menüpunkt	Zeigt den Namen des Untermenüs.
4	Scroll-Balken	Zeigt die aktuelle Position und die gesamte Länge des Menüs.
5	Funktionsbutton	Navigiert durch das Menü.



Die einzelnen Menüpunkte des Hauptmenüs sind farblich gekennzeichnet. Zur Vereinfachung der Navigation findet sich die jeweilige Farbe in den Headern aller zugehörigen Untermenüs wieder. Die Einträge in Untermenüs unterscheiden sich farblich nicht.

### Funktionsbuttons

Anzeige	Benennung	Funktion
	Button F	Ruft die Eingabe des Funktionscodes auf.
	Button Stop	Bricht einen Vorgang ab/führt im Menü einen Schritt zurück.
	Button Clear	Korrigiert die letzte Eingabe.
	Button OK	Bestätigt eine Auswahl oder den Abschluss eines Vorgangs.

### Auswahl aktiviert/ deaktiviert

Anzeige	Status
	Auswahl deaktiviert.
	Auswahl aktiviert (nur eine Auswahl möglich).
	Auswahl aktiviert (Mehrfachauswahl möglich).

### 3.2.5 Menüführung / Funktionsaufruf iPP 480

#### Zugang zum Hauptmenü

Das Terminal verfügt über verschiedene Modi, den Grundzustand und den Eingabemodus. Im Grundzustand werden alle Informationen über den Verbindungsstatus sowie Datum/Uhrzeit und eine Grafik angezeigt. Das Terminal fällt automatisch in den Grundzustand nach 60 Sekunden Benutzerinaktivität. Um in den Eingabemodus zu wechseln genügt ein Druck auf eine beliebige Taste. Im Eingabemodus lassen sich alle Funktionen des Terminals aufrufen und Zahlungen direkt anstoßen.



Das Hauptmenü lässt sich aus dem Eingabemodus des Terminals mittels der **F-Taste** aufrufen oder durch das Berühren des **F-Buttons** auf dem Display.

#### Funktionsaufruf über Funktionscode

Jede einzelne Funktion und auch jedes Menü ist durch einen fest hinterlegten Funktionscode direkt aufrufbar.

1. Drücken Sie im Menü den **Button F** oder die **F-Taste**.
2. Geben Sie den Funktionscode ein.
3. Bestätigen Sie die Eingabe mit der **OK-Taste**.

#### Wichtige Funktionscodes



##### Hinweis:

Funktionscode: Eine Liste aller verfügbaren Funktionen und zugehöriger Funktionscodes kann mit der Funktion (**526 Hotkeys**) ausgedruckt werden.

➤ *Weitere Informationen finden Sie unter 6.2.5 Hotkeys*

1. Starten Sie die Funktion.
2. Geben Sie das Händlerpasswort ein.  
Im Display erscheint „Aktuelle Belegung drücken?“
3. Bestätigen Sie die Abfrage mit der **OK-Taste**.  
Im Display erscheint „Bitte gewünschte Taste drücken“.
4. Brechen Sie die Abfrage mit der **Stop-Taste** ab.

Die folgenden Hotkeys stellen häufig verwendet Funktionscodes dar:

1	Fkt.: Zahlung	9	Fkt: Erw. Diagnose	21	Menü: Bonuskarte
2	Fkt.: Storno	10	Menü: Transaktionsart	53	Menü: Freischaltung
3	Fkt.: Gutschrift	11	Menü: Sondertransaktionen	511	Fkt.: Display Einstellg.
4	Fkt.: Kassenschnitt	12	Menü: Trinkgeld (TIP)	520	Fkt.: Aut. Kassenschnitt
5	Fkt.: Kassenbericht	14	Menü: Reservierung	521	Fkt.: Passwort ändern
8	Fkt.: Belegkopie	17	Menü: Tel. Autorisierung	522	Fkt.: System Info

### 3.3 Menüstruktur

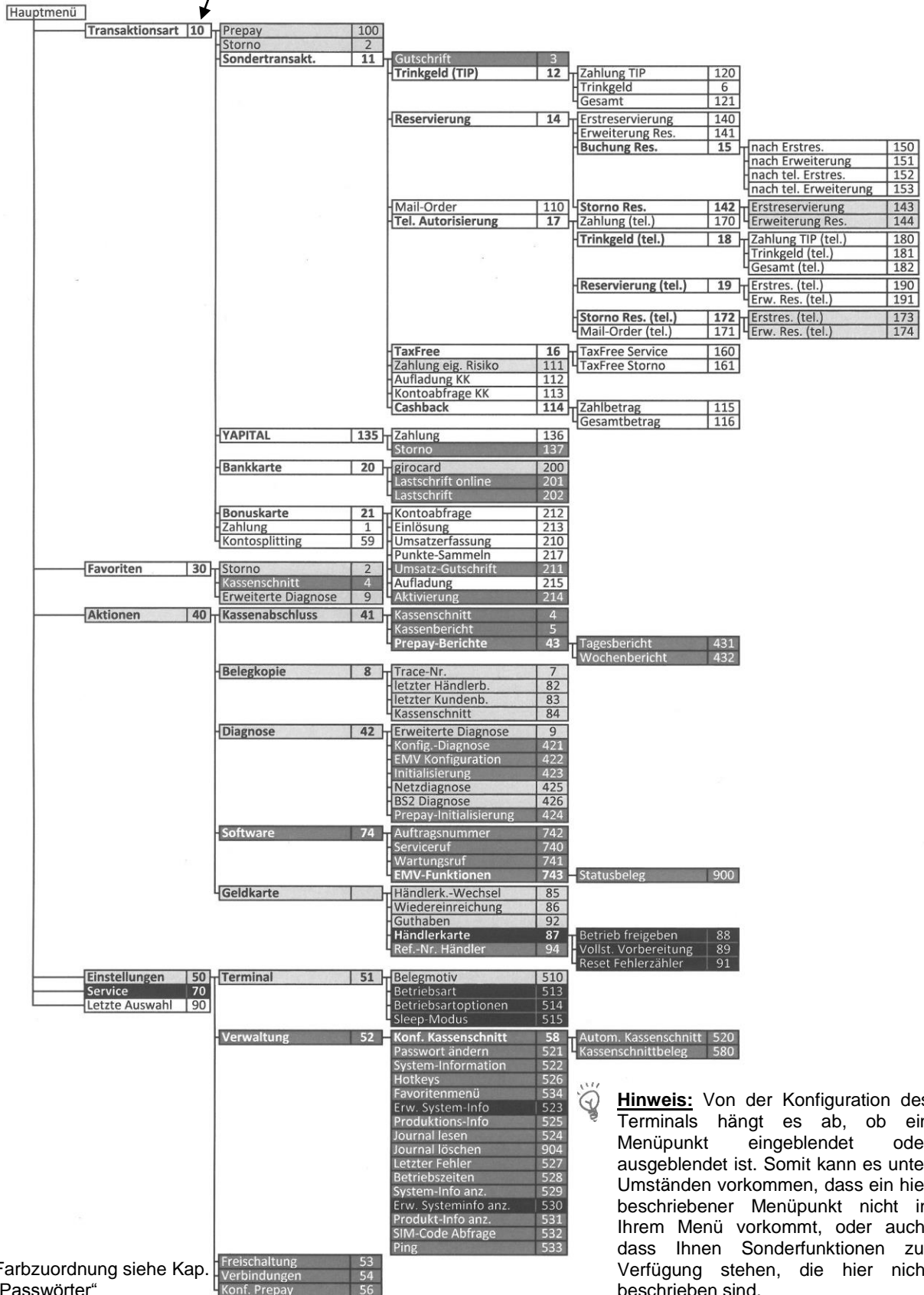


**Hinweis:**

Je Konfiguration des Terminal sind Menüpunkte eingblendet oder ausgeblendet. Der hier dargestellte Menü-Baum kann von Ihrem abweichen.



**Hinweis:** Funktionscode: Eine Liste aller verfügbaren Funktionen und zugehöriger Funktionscodes kann mithilfe der Hotkey-Funktion (526) ausgedruckt werden. Mehr Informationen siehe Kap. „Verwaltung“



**Hinweis:** Von der Konfiguration des Terminals hängt es ab, ob ein Menüpunkt eingblendet oder ausgeblendet ist. Somit kann es unter Umständen vorkommen, dass ein hier beschriebener Menüpunkt nicht in Ihrem Menü vorkommt, oder auch, dass Ihnen Sonderfunktionen zur Verfügung stehen, die hier nicht beschrieben sind.

Farbzuordnung siehe Kap. „Passwörter“

### 3.4 Passwörter

Um einen unberechtigten Zugriff zu verhindern, wird der Zugang zu einzelnen Funktionen durch Passwörter reglementiert.

Die Werkseinstellung von Kassierer- und Händlerpasswort kann unter Einstellungen > Verwaltung > „**Passwort ändern**“ (Funktionscode **521**) angepasst werden.



#### **Hinweis:**

Funktionscode: Eine Liste aller verfügbaren Funktionen und zugehöriger Funktionscodes kann mit der Funktion (**526 Hotkeys**) ausgedruckt werden

➤ *Weitere Informationen finden Sie unter 6.2.5 Hotkeys*



#### **Hinweis:**

Die voreingestellten Passwörter können je Netzbetreiber variieren! Haben die hier dargestellten Passwörter keine Funktion, erfragen Sie bitte die für Sie gültigen Passwörter bei Ihrem Netzbetreiber.

Anzeige	Bedeutung	Werkseinstellung
0	Freier Zugriff	
1	Kassiererpasswort	„ 5 6 7 8 9 “
2	Händlerpasswort	„ 1 2 3 4 5 “
3	Technikerpasswort	Nur für Service-Zwecke

## 4. ZÄHLUNGSARTEN UND KARTENAKZEPTANZ

Mit Ihrem Terminal können Sie alle in Deutschland üblichen bargeldlosen Zahlungsverfahren nutzen.

An den auf den Karten aufgedruckten Logos sind die möglichen Zahlungsverfahren erkennbar.

Die frei geschalteten Karten und deren Limits werden in Absprache mit Ihrem Netzbetreiber festgelegt und variieren dementsprechend.

Die für Ihr Terminal zutreffenden Angaben entnehmen Sie bitte dem Diagnosebeleg, der bei der Inbetriebnahme Ihres Terminals gedruckt wird.



### **Hinweis:**

Die dargestellten Anzeigen im Display sind die Anzeigen der iCT-Serie und iWL-Serie. Die Touchscreen-Anzeige der iPP-Serie kann leicht variieren.

### 4.1 Kartenzahlung



### **Hinweis:**

Im folgenden Abschnitt ist die Bedienung über die Tastatur beschrieben. Bei der iPP480-Serie ist alternativ dazu eine Bedienung über die Touchscreen-Buttons möglich.



### **Hinweis:**

Beachten Sie die Hinweise zur Zahlungsabwicklung im Display, da der Ablauf je nach Zahlungsverfahren variiert.

#### Display

#### Beschreibung

Betriebsbereit	
<b>Zahlung</b>	
<b>EUR:</b>	_____,__
01.01.2011	11:11

#### **Kassierer:**

1. Geben Sie den Zahlungsbetrag ein.
2. Bestätigen Sie die Eingabe mit der **OK-Taste**.

Zahlung	
<b>Bitte Karte</b>	
EUR:	<b>50,00</b>
Sprache	Manuell

**Kunde:**

3. Stecken Sie die Karte ein.

**iWL/iCT**

Mit der **F2-Taste** (▼) „Sprache“ kann die Sprache für die Anzeigen dieser Transaktion umgeschaltet werden.

Mit der **F4-Taste** „Manuell“ kann die Kartennummer manuell eingegeben werden.

**iPP-480**

Mit dem Button „**Spra**“ kann die Sprache für die Anzeigen dieser Transaktion umgeschaltet werden.

Mit dem Button „**k-los**“ kann eine kontaktlose Kartenzahlung vorgenommen werden.

Mit dem Button „**Manu**“ kann die Kartennummer manuell eingegeben werden.

Bitte wählen	1/2
<b>Kredit</b>	
Debit	

Wenn eine Karte mehrere Zahlungsverfahren unterstützt, die im Terminal als gleichberechtigt konfiguriert sind, fragt das Terminal direkt nach dem Einstecken bzw. Durchziehen der Karte, welches Verfahren der Kunde benutzen möchte (z. B. Kredit oder Debit).

4. Wählen Sie das gewünschte Zahlungsverfahren mit den **F2** und **F3-Tasten** (▼/▲) oder durch Berührung des Menüpunktes.

5. Bestätigen Sie die Eingabe mit der **OK-Taste**.

<b>Zahlung</b>	
EUR:	50,
Geheimzahl:	
Bitte bestätigen	

**Kunde:**

6. Geben Sie die Geheimzahl ein.

7. Bestätigen Sie die Eingabe mit der **OK- Taste**.

✓ Der Vorgang wird bearbeitet und der Zahlungsbeleg erstellt.

**Hinweis:**

Diese Abfrage entfällt bei Zahlungsverfahren ohne Geheimzahl!

<b>Belegkopie?</b>	
OK	Stop

Nach dem ersten Druckvorgang wird automatisch ein weiterer Beleg („Kundenbeleg“) erstellt.

**Kassierer:**

8. Wenn Sie den Druckvorgang unterdrücken möchten, drücken Sie die **Stop-Taste**.

**Kunde:**

9. Entnehmen Sie die Karte.

✓ Den ersten Beleg erhält der Kassierer und muss ggf. vom Kunden unterschrieben werden.

✓ Den zweiten Beleg erhält der Kunde.

## 4.2 Manuelle Erfassung von Kreditkartendaten



### Hinweis:

Im folgenden Abschnitt ist die Bedienung über die Tastatur beschrieben. Bei der iPP480-Serie ist alternativ dazu eine Bedienung über die Touchscreen-Buttons möglich.



### Hinweis:

Beachten Sie die Hinweise zur Zahlungsabwicklung im Display, da der Ablauf je nach Zahlungsverfahren variiert!

Im Falle wiederholter Lesefehler der Kreditkarte kann die Kreditkartenzahlung manuell erfasst werden.

### Display

### Beschreibung

Betriebsbereit
<b>Zahlung</b>
<b>EUR:</b> _____,____
01.01.2011      11:11

#### Kassierer:

1. Geben Sie den Zahlungsbetrag ein.
2. Bestätigen Sie die Eingabe mit der **OK-Taste**.

Zahlung
<b>Bitte Karte</b>
<b>EUR:</b> <b>50,00</b>
<b>Sprache</b> <b>Manuell</b>

#### Kassierer:

##### iWL/iCT

Mit der **F4-Taste** „Manuell“ können die Kartendaten manuell eingegeben werden.

Mit der **F2-Taste (▼)** „Sprache“ kann die Sprache für die Anzeigen dieser Transaktion umgeschaltet werden.

##### iPP-480

Mit dem Button „**Spra**“ kann die Sprache für die Anzeigen dieser Transaktion umgeschaltet werden.

Mit dem Button „**k-los**“ kann eine kontaktlose Kartenzahlung vorgenommen werden.

Mit dem Button „**Manu**“ kann die Kartenummer manuell eingegeben werden.

Zahlung
-----
-----
Karten-Nummer

#### Kassierer:

3. Geben Sie die Kartenummer der Kreditkarte ein.
4. Bestätigen Sie die Eingabe mit der **OK-Taste**.



Zahlung

**Verfallsdatum**

--/--

MM/JJ

**Kassierer:**

5. Geben Sie das Ablaufdatum der Kreditkarte (2-stellig) ein.
6. Bestätigen Sie die Eingabe mit der **OK-Taste**.  
Der Vorgang wird bearbeitet.

**Belegkopie?**

OK Stop

Nach dem ersten Druckvorgang wird automatisch ein weiterer Beleg ("Kundenbeleg") erstellt.

**Kassierer:**

7. Wenn Sie den Druckvorgang unterdrücken möchten, drücken Sie die **Stop-Taste**.

**Kunde:**

8. Entnehmen Sie die Karte.
- ✓ Den ersten Beleg erhält der Kassierer und muss ggf. vom Kunden unterschrieben werden.
  - ✓ Den zweiten Beleg erhält der Kunde.

### 4.3 Storno

Die Funktion Stornierung kann auf alle Vorgänge, die nach dem letzten Kassenschnitt bzw. Kassenbericht mit Löschen erfolgt sind, angewendet werden.



**Hinweis:**

Im folgenden Abschnitt ist die Bedienung über die Tastatur beschrieben. Bei der iPP480-Serie ist alternativ dazu eine Bedienung über die Touchscreen-Buttons möglich.

1. Wählen Sie die Funktion „**Storno**“ (Funktionscode **2**).
2. Geben Sie das Kassiererpasswort ein.
3. Bestätigen Sie die Eingabe mit der **OK-Taste**.

**Display**

**Beschreibung**

Storno

**Trace-Nr.**

10\_\_\_\_

Bitte eingeben

**Kassierer:**

Im Display erscheint die Trace-Nr. der letzten Zahlung.

4. Bestätigen Sie die Trace-Nr.  
ODER  
Überschreiben Sie die Nummer mit der neuen Trace-Nr.
5. Bestätigen Sie die Eingabe mit der **OK-Taste**.

Storno
<b>Bitte Betrag bestätigen</b>
EUR: 20,00

**Kassierer:**

Im Display erscheint der Zahlungsbetrag.

- Bestätigen Sie die Eingabe mit der **OK-Taste**.

Storno
<b>Bitte Karte</b>
EUR: 20,00
Warte auf Kunden

**Kunde:**

- Stecken Sie die Karte ein.

<b>Storno</b>
EUR: 20,00
Geheimzahl:
Bitte bestätigen

**Kunde:**

- Geben Sie die Geheimzahl ein.
- Bestätigen Sie die Eingabe mit der **OK-Taste**.
- ✓ Der Vorgang wird bearbeitet.

**Hinweis:**

Diese Abfrage entfällt bei Zahlungsverfahren ohne Geheimzahl!

<b>Belegkopie?</b>
OK                      Stop

Nach dem ersten Druckvorgang wird automatisch ein weiterer Beleg ("Kundenbeleg") erstellt.

**Kassierer:**

- Wenn Sie den Druckvorgang unterdrücken möchten, drücken Sie die **Stop-Taste**.

**Kunde:**

- Entnehmen Sie die Karte.
- ✓ Den ersten Beleg erhält der Kassierer und muss ggf. vom Kunden unterschrieben werden.
- ✓ Den zweiten Beleg erhält der Kunde.

## 4.4 Gutschrift

Diese Funktion bietet die Möglichkeit, einer Kreditkarte oder Debitkarte einen Betrag gutzuschreiben.

- Wählen Sie die Funktion „Gutschrift“ (Funktionscode **3**).
  - Geben Sie das Händlerpasswort ein.
  - Bestätigen Sie die Eingabe mit der **OK-Taste**.
  - Geben Sie den Zahlungsbetrag ein wie unter Kartenzahlung beschrieben.
- *Weitere Informationen zur Kartenzahlung finden Sie unter 4.1 Kartenzahlung*

## 4.5 Trinkgeld TIP

Diese Funktion bezieht sich auf Kartenzahlungen, bei denen der Karteninhaber dem Zahlungsempfänger nach der eigentlichen Kartentransaktion einen Geldbetrag bargeldlos zukommen lassen will.

Mittels einer Nachbuchung wird dazu der auf dem Zahlungsbeleg per Hand notierte Trinkgeld-Betrag dem Empfängerkonto gutgeschrieben. Der Zeitpunkt der Nachbuchung muss vor dem nächsten Kassenschnitt liegen.



### **Hinweis:**

Im folgenden Abschnitt ist die Bedienung über die Tastatur beschrieben. Bei der iPP480-Serie ist alternativ dazu eine Bedienung über die Touchscreen-Buttons möglich.

## Zahlung TIP

1. Wählen Sie die Funktion „Zahlung TIP“ (Funktionscode **12**).  
Die Zahlung wird abgewickelt.
- ✓ Kunde trägt auf dem Zahlungsbeleg den Trinkgeldbetrag und/oder den Gesamtbetrag (Zahlbetrag plus Trinkgeld) ein und unterschreibt den Beleg.



### **Hinweis:**

Die Höhe des Trinkgeldbetrages ist nicht begrenzt.

**Ausschnitt Zahlungsbeleg:**

```

~~~~~
Name des Händlers
Straßenname
PLZ und Ort

Datum 01/01/2011 11:11 Uhr
Beleg-Nr:          0001
Trace-Nr:          00003

          Kartenzahlung
          Visa

Nr.      4015507000000017
gültig bis      12/07
VU-Nr.      123456789
Terminal-ID     61234567
Pos-Info       00 000 00
Genehmigungs-Nr. 123478
AS-Zeit 01/01  11:11 Uhr

Betrag EUR      60,00

Trinkgeld EUR
5,00
Gesamtsumme EUR
65,00

Bitte Beleg aufbewahren

          Max Muster

          -----
          Unterschrift Kunde
  \\\\/\\\/\\\/\\\/\\\/\\\/\\\/\\\/\\\/\\\/
  
```

---

Trace-Nr. der Zahlung

---

Trinkgeldbetrag

Gesamtsumme

---

Unterschrift des Kunden

---

## Trinkgeld – Nachbuchung des Trinkgeldes

1. Wählen Sie die Funktion „Trinkgeld“ (Funktionscode 6).

### Display

### Beschreibung

Trinkgeld  
**Trace-Nr.**  
**3**\_\_\_\_  
 Bitte eingeben

#### Kassierer:

1. Bestätigen Sie die angezeigte Trace-Nr. mit der **OK-Taste**.  
 ODER  
 Überschreiben Sie die Anzeige mit der neuen Trace-Nr.
2. Bestätigen Sie die Eingabe mit der **OK-Taste**.

Bitte Betrag  
 bestätigen  
 EUR: 60,00

#### Kassierer:

- Im Display erscheint der Zahlungsbetrag.
3. Bestätigen Sie die Eingabe mit der **OK-Taste**.

Trinkgeld  
**Betrag**  
**EUR: 5,00**  
 Bitte Betrag eingeben

#### Kassierer:

4. Geben Sie den Trinkgeldbetrag ein.
5. Bestätigen Sie die Eingabe mit der **OK-Taste**.  
 Der Vorgang wird bearbeitet.

**Zahlung erfolgt**

- ✓ Der Beleg für den Kassierer wird gedruckt.

## Gesamt – Nachbuchung des Gesamtbetrages

1. Wählen Sie die Funktion „Gesamt“ (Funktionscode **121**).

Display	Beschreibung
<div style="border: 1px solid black; padding: 5px; text-align: center;">           Gesamt  <b>Trace-Nr.</b>  <b>3</b>____            Bitte eingeben         </div>	<b>Kassierer:</b> <ol style="list-style-type: none"> <li>2. Bestätigen Sie die angezeigte Trace-Nr. mit der <b>OK-Taste</b>. ODER Überschreiben Sie die Anzeige mit der neuen Trace-Nr.</li> <li>3. Bestätigen Sie die Eingabe mit der <b>OK-Taste</b>.</li> </ol>
<div style="border: 1px solid black; padding: 5px; text-align: center;">           Bitte Betrag            bestätigen            EUR: 60,00         </div>	<b>Kassierer:</b> Im Display erscheint der Zahlungsbetrag. <ol style="list-style-type: none"> <li>4. Bestätigen Sie die Eingabe mit der <b>OK-Taste</b>.</li> </ol>
<div style="border: 1px solid black; padding: 5px; text-align: center;">           Gesamt  <b>Betrag</b>  <b>EUR: 65,00</b>            Bitte Betrag eingeben         </div>	<b>Kassierer:</b> <ol style="list-style-type: none"> <li>5. Geben Sie die Gesamtsumme (Zahlungsbetrag + Trinkgeld) ein.</li> <li>6. Bestätigen Sie die Eingabe mit der <b>OK-Taste</b>. Der Vorgang wird bearbeitet.</li> </ol>
<div style="border: 1px solid black; padding: 5px; text-align: center;"> <b>Zahlung erfolgt</b> </div>	<ol style="list-style-type: none"> <li>✓ Der Beleg für den Kassierer wird gedruckt.</li> </ol>

## 4.6 Reservierung

Eine Reservierung bzw. Vorautorisierung dient dazu, zum aktuellen Zeitpunkt sicherzustellen, dass an einem in der Zukunft liegenden Zeitpunkt von einer Karte ein bestimmter Betrag gebucht werden kann. Dies dient der Absicherung von Geschäften bei denen die Ware zwischenzeitlich schon herausgegeben wird (z. B. im Hotel), die Bezahlung aber erst später erfolgt.



### Hinweis:

Im folgenden Abschnitt ist die Bedienung über die Tastatur beschrieben. Bei der iPP480-Serie ist alternativ dazu eine Bedienung über die Touchscreen-Buttons möglich.

### Erstreservierung

Es erfolgt die Reservierung des gewünschten Betrages. Der Betrag ist stornierbar, wird aber nicht in Kassensummen gespeichert. Die Daten des Reservierungsvorganges werden beim Autorisierer der Karte gespeichert.

1. Wählen Sie die Funktion „Erstreservierung“ (Funktionscode **140**) wählen.

#### Display

#### Beschreibung

Erstreservierung  
**Betrag**  
 EUR: \_\_\_\_\_,\_\_\_\_  
 Bitte Betrag eingeben

#### Kassierer:

2. Geben Sie den Reservierungsbetrag ein.
3. Bestätigen Sie die Eingabe mit der **OK-Taste**.

Erstreservierung  
**Bitte Karte**  
 EUR:       **120,00**

#### Kunde:

4. Stecken Sie die Karte ein.  
Der Vorgang wird bearbeitet.

**Belegkopie?**

Nach dem ersten Druckvorgang wird automatisch ein weiterer Beleg ("Kundenbeleg") erstellt.

#### Kassierer:

5. Wenn Sie den Druckvorgang unterdrücken möchten, drücken Sie die **Stop-Taste**.

#### Kunde:

6. Entnehmen Sie die Karte.
- ✓ Den ersten Beleg erhält der Kassierer und muss ggf. vom Kunden unterschrieben werden.
  - ✓ Den zweiten Beleg erhält der Kunde.

## Erweiterung Reservierung

Mit einer Reservierungserweiterung kann der reservierte Betrag angepasst (erhöht) werden, falls der bisherige Betrag nicht ausreicht. Der Betrag der Reservierungserweiterung ist stornierbar, wird aber nicht in den Kassensummen gespeichert.

1. Wählen Sie die Funktion „Erweiterung Reservierung“ (Funktionscode **141**)

### Display

### Beschreibung

Erweiterung Res.

**Trace-Nr.**

**5**\_\_\_\_\_

Bitte eingeben

**Kassierer:**

2. Bestätigen Sie die angezeigte Trace-Nr. mit der **OK-Taste**.  
ODER  
Überschreiben Sie die Anzeige mit der gewünschten Trace-Nr.
3. Bestätigen Sie die Eingabe mit der **OK-Taste**.

Erweiterung Res.

**Genehmigungs-Nr.**

\_\_\_\_\_

Bitte eingeben

**Kassierer:**

4. Geben Sie die Genehmigungs-Nr. der entsprechenden Reservierung ein.

Erweiterung Res.

**Betrag**

**EUR:** \_\_\_\_\_,\_\_\_\_

Bitte Betrag eingeben

**Kassierer:**

5. Geben Sie den Betrag um den die Reservierung erweitert werden soll ein.
6. Bestätigen Sie die Eingabe mit der **OK-Taste**.

Erweiterung Res.

**Bitte Karte**

**EUR: 50,00**

Warte auf Kunden

**Kunde:**

7. Stecken Sie die Karte ein.  
Der Vorgang wird bearbeitet.



**Belegkopie?**

OK                      Stop

Nach dem ersten Druckvorgang wird automatisch ein weiterer Beleg ("Kundenbeleg") erstellt.

**Kassierer:**

8. Wenn Sie den Druckvorgang unterdrücken möchten, drücken Sie die **Stop-Taste**.

**Kunde:**

9. Entnehmen Sie die Karte.

✓ Den ersten Beleg erhält der Kassierer und muss ggf. vom Kunden unterschrieben werden.

✓ Den zweiten Beleg erhält der Kunde.

**Buchung Reservierung (Funktionscode 15)**

Mit dieser Funktion wird die Buchung des endgültigen Zahlbetrags auf die entsprechende Reservierungsoption ausgelöst.

Reservierungsoption	Status /Aktion
nach Erstres. (Funktionscode <b>150</b> )	Buchung nach einer Erstreservierung
nach Erweiterung (Funktionscode <b>151</b> )	Buchung nach Erweiterung
nach tel. Erstres. (Funktionscode <b>152</b> )	Buchung nach telefonischer Reservierung
nach tel. Erweiterung (Funktionscode <b>153</b> )	Buchung nach telefonischer Erweiterung

1. Wählen Sie die gewünschte Funktion, hier z. B. „nach Erstres“ (Funktionscode **150**).

Display	Beschreibung
---------	--------------

nach Erstres.  
**Trace-Nr.**  
**5** \_\_\_\_\_  
Bitte eingeben

**Kassierer:**

- 2. Geben Sie den Reservierungsbetrag ein.
- 3. Bestätigen Sie die Eingabe mit der **OK-Taste**.

nach Erstres.  
**Genehmigungs-Nr.**  
\_\_\_\_\_  
Bitte eingeben

**Kassierer:**

- 4. Geben Sie die Genehmigungs-Nr. der entsprechenden Erstreservierung ein.

nach Erstres.

**Betrag**

EUR: \_\_\_\_\_,\_\_\_\_

Bitte Betrag eingeben

**Kassierer:**

5. Geben Sie den Buchungsbetrag ein.
6. Bestätigen Sie die Eingabe mit der **OK-Taste**.

nach Erstres.

**Bitte Karte**

EUR: **120,00**

Warte auf Kunden

**Kunde:**

7. Stecken Sie die Karte ein.  
Der Vorgang wird bearbeitet.

**Belegkopie?**

Nach dem ersten Druckvorgang wird automatisch ein weiterer Beleg ("Kundenbeleg") erstellt.

**Kassierer:**

8. Wenn Sie den Druckvorgang unterdrücken möchten, drücken Sie die **Stop-Taste** oder **F4-Taste**.

**Kunde:**

9. Entnehmen Sie die Karte.
  - ✓ Den ersten Beleg erhält der Kassierer und muss ggf. vom Kunden unterschrieben werden.
  - ✓ Den zweiten Beleg erhält der Kunde.

#### 4.7 Mailorder (nur Kreditkarte)

Die Funktion „Mailordner“ bezieht sich ausschließlich auf Kreditkartentransaktionen bei Fernabsatzgeschäften, die Kreditkarte liegt in diesem Fall physisch nicht vor. Nur die Daten (Kartenummer und Ablaufdatum) der Kreditkarte werden verarbeitet. Um das tatsächliche Vorhandensein der Kreditkarte beim Absender der Kartendaten zu verifizieren, gibt es auf der Rückseite der Kreditkarten eine Prüfnummer (KPN/CVV2/CVC2). Diese ist je nach Kartenherausgeber 3- oder 4-stellig. Liegt dem Kassierer zusätzlich zu den üblichen Kreditkartendaten die KPN vor, so kann er eine Transaktion durch die zusätzliche Eingabe der KPN als Mailorder kennzeichnen. Mailorder-Transaktionen werden im Allgemeinen zu anderen Tarifen abgerechnet.

**Hinweis:**

Im folgenden Abschnitt ist die Bedienung über die Tastatur beschrieben. Bei der iPP480-Serie ist alternativ dazu eine Bedienung über die Touchscreen-Buttons möglich.

1. Wählen Sie die Funktion „Mail-Order“ (Funktionscode **110**).

Display Terminal	Beschreibung
<div style="border: 1px solid black; padding: 5px;"> <p>Mail-Order</p> <p><b>Betrag</b></p> <p>EUR: _____,</p> <p>Bitte Betrag eingeben</p> </div>	<p><b>Kassierer:</b></p> <ol style="list-style-type: none"> <li>2. Geben Sie den Zahlungsbetrag ein.</li> <li>3. Bestätigen Sie die Eingabe mit der <b>OK-Taste</b>.</li> </ol>
<div style="border: 1px solid black; padding: 5px;"> <p>Mail-Order</p> <p>-----</p> <p>-----</p> <p>Karten-Nummer</p> </div>	<p><b>Kassierer:</b></p> <ol style="list-style-type: none"> <li>4. Geben Sie die Karten-Nr. ein.</li> <li>5. Bestätigen Sie die Eingabe mit der <b>OK-Taste</b>.</li> </ol>
<div style="border: 1px solid black; padding: 5px;"> <p>Mail-Order</p> <p><b>Verfallsdatum</b></p> <p>--/--</p> <p>MM/JJ</p> </div>	<p><b>Kassierer:</b></p> <ol style="list-style-type: none"> <li>6. Geben Sie das Verfallsdatum der Kreditkarte ein.</li> <li>7. Bestätigen Sie die Eingabe mit der <b>OK-Taste</b>. Der Vorgang wird bearbeitet.</li> </ol>
<div style="border: 1px solid black; padding: 5px;"> <p>Mail-Order</p> <p><b>Prüfziffern</b></p> <p>----</p> </div>	<p><b>Kassierer:</b></p> <ol style="list-style-type: none"> <li>8. Geben Sie die Prüfziffer der Kreditkarte ein.</li> <li>9. Bestätigen Sie die Eingabe mit der <b>OK-Taste</b>. Der Vorgang wird bearbeitet.</li> </ol>
<div style="border: 1px solid black; padding: 5px;"> <p><b>Zahlung erfolgt</b></p> </div>	<p>✓ Die Zahlung ist erfolgt.</p>

## 4.8 Tel. Autorisierung (nur Kreditkarte)

Eine Telefonische Autorisierung einer Transaktion muss beispielsweise bei einer Überschreitung des Verfügungsrahmens einer Kreditkarte über das jeweilige Karteninstitut erfolgen. In diesem Fall wird der unten stehender Beleg ausgedruckt.

Beim Genehmigungsdienst des jeweiligen Karteninstitutes muss nun telefonisch eine 6-stellige Genehmigungsnummer eingeholt werden. Die gewünschte Funktion (siehe unten) wird ausgewählt und mit Hilfe der Genehmigungsnummer die entsprechende Transaktion abgewickelt.



### Hinweis:

Im folgenden Abschnitt ist die Bedienung über die Tastatur beschrieben. Bei der iPP480-Serie ist alternativ dazu eine Bedienung über die Touchscreen-Buttons möglich.

```

\\\/\\\/\\\/\\\/\\\/\\\/\\\/\\\/\\\/\\\/
-----
Name des Händlers
Straßenname
Postleitzahl und Ort
-----
Datum 01/01/2001 11:11 Uhr
Beleg-Nr:          0011
Trace-Nr:          0003

      Kartenzahlung
      American Express

Nr.      3750000000000007
Gültig bis      12/07
VU-Nr.      5555555
Terminal-ID     12345678
Pos-Info      00 000 00

Betrag EUR      25,00

      Abbruch 02
      *****
      G-Dienst kontaktieren
      *****
\\\/\\\/\\\/\\\/\\\/\\\/\\\/\\\/\\\/\\\/

```

Anzeige	Beschreibung
Zahlung tel. (Funktionscode <b>170</b> )	Telefonische Autorisierung einer Kreditkartenzahlung
Trinkgeld tel. (Funktionscode <b>18</b> )	Telefonische Autorisierung einer Kreditkartenzahlung
Zahlung TIP tel. (Funktionscode <b>180</b> )	Telefonische Autorisierung einer Kreditkartenzahlung mit TIP-Zeile
Trinkgeld tel. (Funktionscode <b>181</b> )	Telefonische Autorisierung des Trinkgeldes
Gesamt tel. (Funktionscode <b>182</b> )	Telefonische Autorisierung des Gesamtbetrages
Reservierung tel. (Funktionscode <b>19</b> )	Telefonische Autorisierung der Reservierung
Erstres. tel. (Funktionscode <b>190</b> )	Telefonische Autorisierung einer Erstreservierung Erw. Res. tel. (Funktionscode <b>191</b> ) Telefonische Autorisierung einer Reservierungs-Erweiterung
Mail-Order tel. (Funktionscode <b>171</b> )	Telefonische Autorisierung einer Mail-Order Zahlung

## 4.9 Bankkarte

Diese Funktion bietet die Möglichkeit der Limitübersteuerung und Durchführung der nachfolgenden Transaktion als:

- girocard (Funktionscode **200**)
- Lastschrift online (Funktionscode **201**)
- Lastschrift (Funktionscode **202**)

## 4.10 Bonuskarte

### Umsatzerfassung

Über diese Funktion erfolgt die Erfassung eines Umsatzes auf eine Bonuskarte.

1. Wählen Sie die Funktion „Umsatzerfassung“ (Funktionscode **210**).
  2. Geben Sie den Zahlungsbetrag ein wie unter Kartenzahlung beschrieben.
- *Weitere Informationen zur Kartenzahlung finden Sie unter 4.1 Kartenzahlung*

### Umsatz-Gutschrift

Mit dieser Funktion kann eine auf eine Bonuskarte getätigte Umsatzerfassung rückgängig gemacht werden, d. h. Umsätze werden vom Kundenkonto wieder abgezogen.

1. Wählen Sie die Funktion „Umsatz-Gutschrift“ (Funktionscode **211**).
  2. Geben Sie das Händlerpasswort ein.
  3. Bestätigen Sie die Eingabe mit der **OK-Taste**.
  4. Geben Sie den Zahlungsbetrag ein wie unter Kartenzahlung beschrieben.
- *Weitere Informationen zur Kartenzahlung finden Sie unter 4.1 Kartenzahlung*

## 5. AKTIONEN

### 5.1 Kassenabschluss



#### Hinweis:

Im folgenden Abschnitt ist die Bedienung über die Tastatur beschrieben. Bei der iPP480-Serie ist alternativ dazu eine Bedienung über die Touchscreen-Buttons möglich.

#### 5.1.1 Kassenschnitt

Bei Auswahl dieser Funktion werden alle im Terminal gespeicherten Kartenumsätze an den Netzbetreiber übertragen (Clearing).

Nach erfolgreicher Übertragung wird ein Kassenschnittbeleg mit den übertragenen Umsätzen ausgedruckt und der Umsatzspeicher im Terminal gelöscht.

1. Wählen Sie die Funktion „Kassenschnitt“ (Funktionscode **4**).
2. Geben Sie das Händlerpasswort ein.
3. Bestätigen Sie die Eingabe mit der **OK-Taste**.  
Im Display erscheint die Anzeige „Kassenschnitt durchführen?“.
4. Bestätigen Sie die Eingabe mit der **OK-Taste**.

Zusätzlich besteht die Möglichkeit automatische Kassenschnittzeiten zu hinterlegen.

➤ *Weitere Informationen finden Sie unter 6.2.1 Autom. Kassenschnitt*



#### Hinweis:

Der Kassenschnittbeleg kann bei Bedarf auch erweitert werden. Bei aktivierter Funktion „Detailkassenschnitt“ werden auf dem Kassenschnittbeleg zusätzlich zu den Umsatzsummen die einzelnen Transaktionen mit den Attributen Kartenart, Belegnummer und Betrag aufgelistet.

Um den Kassenschnittbeleg zu **aktivieren**, gehen Sie wie folgt vor:

1. Wählen Sie die Funktion „Kassenschnittbeleg“ (Funktionscode **580**).
2. Geben Sie das Händlerpasswort ein.
3. Bestätigen Sie die Eingabe mit der **OK-Taste**.  
**iWL/iCT**
4. Aktivieren oder deaktivieren Sie mit der **Clear-Taste** den Menüpunkt **[x]**  
**Detailkassenschnitt**.  
**ODER**  
**iPP-480**  
Aktivieren oder deaktivieren Sie durch Berührung die Funktion „Detailkassenschnitt“.

#### 5.1.2 Kassenbericht

Diese Funktion druckt einen Kassenberichtsbeleg aller im Terminal gespeicherten Kartenumsätze. Im Gegensatz zum Kassenschnitt werden die Umsätze weder an den Netzbetreiber übertragen noch aus dem Umsatzspeicher gelöscht. Der Kassenberichtsbeleg hat rein informativen Charakter.

1. Wählen Sie die Funktion „Kassenbericht“ (Funktionscode **5**).
2. Geben Sie das Händlerpasswort ein.
3. Bestätigen Sie die Eingabe mit der **OK-Taste**.  
Ein Kassenbericht wird gedruckt.

### 5.1.3 Belegkopie

Diese Funktion druckt anhand von Belegdaten eine Kopie des Zahlungsbelegs. Dazu muss der Zeitpunkt dieser Zahlung nach dem letzten Kassenschnitt liegen.

4 Arten von Belegkopien können erstellt werden:

- nach Trace-Nummer
- letzter Händlerbeleg
- letzter Kundenbeleg
- letzter Kassenschnittbeleg

1. Wählen Sie die Funktion „Belegkopie“ (Funktionscode **8**).
  1. Geben Sie das Kassiererpasswort ein.
  2. Bestätigen Sie die Eingabe mit der **OK-Taste**.  
**iWL/iCT**
  3. Wählen Sie die Art der Belegkopie über die **F2** und **F3-Taste (▼/▲)**.  
**iPP-480**  
Wählen Sie die Art der Belegkopie durch Berührung des Menüpunkts.
- ✓ Die Belegkopien werden gedruckt.

### 5.1.4 Erweiterte Diagnose durchführen

Eine erweiterte Netzdiagnose dient dazu, Druckdaten, Limits und Offline-Zähler vom Betreiberrechner anzufordern sowie POS-Nr., Datum und Uhrzeit ins Terminal zu übernehmen.



#### **Hinweis:**

Im folgenden Abschnitt ist die Bedienung über die Tastatur beschrieben. Bei der iPP480-Serie ist alternativ dazu eine Bedienung über die Touchscreen-Buttons möglich.

1. Wählen Sie die Funktion „Erweiterte Diagnose“ (Funktionscode **9**).
2. Geben Sie das Kassiererpasswort ein.
3. Bestätigen Sie die Eingabe mit der **OK-Taste**.
4. Starten Sie die erweiterte Diagnose mit der **OK-Taste**.

### 5.1.5 Konfigurationsdiagnose durchführen

Diese Funktion überträgt Einstellungen des Terminal-Konfigurations-Managements vom Host des Netzbetreibers/Vertragspartners an Ihr Terminal.

➔ Verwenden Sie diese Funktion nur in Rücksprache mit der Hotline Ihres Netzbetreibers!

### 5.1.6 EMV Konfigurationsdiagnose durchführen

Diese Funktion überträgt Einstellungen des Terminal-Konfigurations-Managements vom Host des Netzbetreibers/Vertragspartners an Ihr Terminal.

➔ Verwenden Sie diese Funktion nur in Rücksprache mit der Hotline Ihres Netzbetreibers!

### 5.1.7 Initialisierung

Diese Funktion startet eine manuelle Initialisierung.

➔ Verwenden Sie diese Funktion nur in Rücksprache mit der Hotline Ihres Netzbetreibers!

### 5.1.8 Netzwerkdiagnose durchführen

Diese Funktion startet die Netzwerkdiagnose.

➔ Verwenden Sie diese Funktion nur in Rücksprache mit der Hotline Ihres Netzbetreibers!

## 5.2 Software

### 5.2.1 Auftragsnummer aufrufen

Diese Funktion ruft Software-Auftragsnummern auf Ihrem Terminal auf.

➔ Verwenden Sie diese Funktion nur in Rücksprache mit der Hotline Ihres Netzbetreibers!

### 5.2.2 Serviceruf

Über diese Funktion wird der Software-Download gestartet.

➔ Verwenden Sie diese Funktion nur in Rücksprache mit der Hotline Ihres Netzbetreibers!



### 5.2.3 Wartungsruf

Diese Funktion ist für optionale Zwecke vorgesehen.

➔ Verwenden Sie diese Funktion nur in Rücksprache mit der Hotline Ihres Netzbetreibers!

### 5.2.4 EMV-Funktionen

Diese Funktion zeigt die Konfiguration der EMV-Funktionen an.

➔ Verwenden Sie diese Funktion nur in Rücksprache mit der Hotline Ihres Netzbetreibers!

## 5.3 Geldkarte nutzen



### Hinweis:

Im folgenden Abschnitt ist die Bedienung über die Tastatur beschrieben. Bei der iPP480-Serie ist alternativ dazu eine Bedienung über die Touchscreen-Buttons möglich.

### 5.3.1 Händlerkartenwechsel starten

Diese Funktion löst einen Kassenschnitt aus und setzt die Händlerkarte außer Betrieb. Verwenden Sie diese Funktion vor einem Wechsel der Händlerkarte.

#### iCT/ iWL

1. Wählen Sie die Funktion „Händlerkartenwechsel“ (Funktionscode **85**).
2. Geben Sie das Kassiererpasswort ein.
3. Bestätigen Sie die Eingabe mit der **OK-Taste**.
4. Starten Sie den Kassenschnitt mit der **OK-Taste**.  
Im Display erscheint eine Liste mit den möglichen Kassenschnitttypen:
  - „Alle“: Alle Kassenschnitttypen sollen durchgeführt werden.
  - „Poseidon CC“: Nur der Poseidon-Kassenschnitt soll durchgeführt werden.
  - „GEPC“: Nur der GeldKarten-Kassenschnitt soll durchgeführt werden.
  - „Prepay CC“: Nur der Prepay-Kassenschnitt soll durchgeführt werden.
5. **iCT/iWL**  
Wählen Sie den Kassenschnitttypen, der durchgeführt werden soll, mit **F2-Taste und F3-Taste (▼/▲)**.  
ODER  
**iPP-480**  
Wählen Sie den Kassenschnitttypen, der durchgeführt werden soll, durch Berührung des Menüpunkts.  
Der Kassenschnitttyp wird als aktiviert angezeigt.
6. Bestätigen Sie die Eingabe mit **OK-Taste**  
✓ Das Terminal führt den Kassenschnitt durch.

### 5.3.2 Wiedereinreichung starten

Diese Funktion überträgt bereits übertragene Einreicherdateien nochmals. Eine Einreicherdatei enthält einen Kassenschnitt und die zugehörigen Transaktionen. Beim Erreichen der maximalen Anzahl von Einträgen wird der letzte Eintrag automatisch überschrieben.

1. Wählen Sie die Funktion „Wiedereinreichung“ (Funktionscode **86**).
2. Geben Sie das Kassiererpasswort ein.
3. Bestätigen Sie die Eingabe mit der **OK-Taste**.  
Im Display erscheint eine Liste mit verschiedenen Datumsangaben. Hinter jedem Datum verbirgt sich die an diesem Tag erstellte Einreicherdatei (z. B. „2013-08-15 – 14:48“).
4. **iCT/iWL**  
Wählen Sie die Datei, die wieder eingereicht werden soll mit der **F2-Taste** und **F3-Taste (▼/▲)**.  
ODER  
**iPP480** Wählen Sie die Datei, die wieder eingereicht werden soll, durch Berührung des Menüpunkts.  
Die Einreicherdatei wird als aktiviert angezeigt.
5. Starten Sie die Wiedereinreichung mit der **OK-Taste**.  
✓ Das Terminal führt die Wiedereinreichung durch.

### 5.3.3 Guthaben anzeigen

Diese Funktion zeigt das aktuelle Guthaben einer Geldkarte an.

1. Wählen Sie die Funktion „Guthaben“ (Funktionscode **92**).
2. Geben Sie das Kassiererpasswort ein.
3. Bestätigen Sie die Eingabe mit der **OK-Taste**.
4. Stecken Sie die Karte in den Kartenleser ein (Chipkarte oder Magnetstreifenkarte) oder führen Sie die Karte vor das Display (kontaktlose Karte).  
Im Display erscheint das aktuelle Guthaben der Geldkarte.

### 5.3.4 Betrieb freigeben

Wenn bei der Benutzung der Händlerkarte ein Fehler aufgetreten ist, wird die Händlerkarte gesperrt. Diese Funktion gibt die Händlerkarte wieder frei.

- ➔ Verwenden Sie diese Funktion nur in Rücksprache mit der Hotline Ihres Netzbetreibers/Vertragspartners.

### 5.3.5 Referenz-Nummer des Händlers konfigurieren

Diese Funktion erlaubt den Eintrag einer Referenznummer, die das Terminal in den Umsatzdatensatz übernimmt.

1. Wählen Sie die Funktion „Ref-Nr. Händler“ (Funktionscode **94**).
2. Geben Sie das Händlerpasswort ein.
3. Bestätigen Sie die Eingabe mit der **OK-Taste**.
4. Geben Sie die 12-stellige Referenz-Nummer des Händlers ein.
5. Bestätigen Sie die Eingabe mit der **OK-Taste**.  
Das Terminal führt einen Neustart durch und ist danach wieder betriebsbereit.

## 6. EINSTELLUNGEN

### 6.1 Terminal

#### 6.1.1 Belegmotiv

Diese Funktion bietet die Möglichkeit ein Belegmotiv zu aktivieren. Ein aktiviertes Belegmotiv wird über dem Bonkopf des Kundenbelegs gedruckt. Mit diesem Marketinginstrument können Sie ihren Kunden Botschaften übermitteln, auf Aktionen aufmerksam machen oder einfach Ihr Firmenlogo ausgeben und somit bei Ihren Kunden in Erinnerung bleiben.

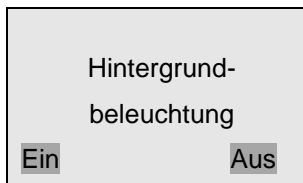
1. Wählen Sie die Funktion „Belegmotiv“ (Funktionscode **510**).
  2. Geben Sie das Kassiererpasswort ein.
  3. Bestätigen Sie die Eingabe mit der **OK-Taste**.
  4. **iWL/iCT**  
Wählen Sie das gewünschten Motivs mit den **F2-Tasten** und **F3-Tasten (▼/▲)**.  
**ODER**  
**iPP-480**  
Wählen Sie das gewünschte Motiv durch Berührung des Menüpunkts aus.
  5. Bestätigen Sie die Eingabe mit der **OK-Taste**.
- Weitere Informationen zu Belegmotiven finden Sie unter [www.ingenico-gmbh.de](http://www.ingenico-gmbh.de)

#### 6.1.2 Display-Einstellungen

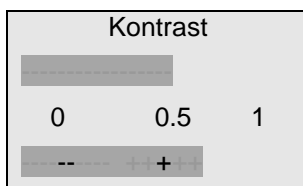
1. Wählen Sie die Funktion „Display-Einstellungen“ (Funktionscode **511**).
2. Geben Sie das Händlerpasswort ein.
3. Drücken Sie **Clear-Taste**.
4. Wählen Sie die gewünschten Funktion mit den **Tasten F2 und F3 (▼/▲)**.
5. Bestätigen Sie die Eingabe mit der **OK-Taste**.

##### Display

##### Beschreibung



1. Wählen Sie die gewünschte Option mit der **F1-Taste** bzw. **F4-Taste**.



2. Passen Sie mit der **F2-Taste** und **F3-Taste (▼/▲)** den Kontrast an.
3. Bestätigen Sie die Eingabe mit der **OK-Taste**.

### 6.1.3 Displaybeleuchtung

Diese Funktion legt fest, wie lange Tastatur und Display nach der letzten Benutzung nachleuchten. Nach der festgelegten Dauer erlischt die Beleuchtung der Tastatur und die Beleuchtung des Displays wird gedimmt.

1. Wählen Sie die Funktion „Display-Einstellungen“ (Funktionscode **511**).
2. Bestätigen Sie die Eingabe mit der **OK-Taste**.
3. Geben Sie das Händlerpasswort ein.
4. Wählen Sie die Dauer der Beleuchtung durch Berührung des Menüpunkts.  
Die Dauer der Beleuchtung wird als aktiviert angezeigt.
5. Bestätigen Sie die Eingabe mit der **OK-Taste** oder mit dem **Button OK**.

### 6.1.4 Grundzustand

Diese Funktion legt die Dauer fest, nach der das Terminal in den Grundzustand wechselt.

1. Wählen Sie die Funktion „Grundzustand“ (Funktionscode **512**).
  2. Geben Sie das Händlerpasswort ein.
  3. Bestätigen Sie die Eingabe mit der **OK-Taste**.
  4. **iWL/iCT**  
Wählen Sie den Zeitraum bis zum Grundzustand mit der **F2-Taste** und **F3-Taste (▼/▲)**.  
**ODER**  
**iPP-480**  
Wählen Sie den Zeitraum bis zum Grundzustand durch Berührung des Menüpunkts  
Die folgenden Auswahlmöglichkeiten stehen Ihnen zur Verfügung:
    - nach 14 Min.
    - nach 5 Min.
    - nach 15 Min.
    - nach 30 Min.
- ✓ Das Terminal wechselt nach der ausgewählten Zeit zum Grundzustand zurück.

### 6.1.5 Betriebsart

Diese Funktion legt fest, ob der Terminal eigenständig betrieben wird oder die Transaktion über eine Verbindung mit der Kasse (ZVT) vorgenommen wird.

Diese Funktion ist durch das Techniker-Passwort geschützt!

- ➔ Verwenden Sie diese Funktion nur in Rücksprache mit der Hotline Ihres Netzbetreibers/Vertragspartners.

### 6.1.6 Betriebsartenoptionen

Diese Funktion zur Aktivierung von Standardtransaktionen ist durch das Techniker-Passwort geschützt.

- ➔ Verwenden Sie diese Funktion nur in Rücksprache mit der Hotline Ihres Netzbetreibers/Vertragspartners.

## 6.2 Verwaltung



### Hinweis:

Im folgenden Abschnitt ist die Bedienung über die Tastatur beschrieben. Bei der iPP480-Serie ist alternativ dazu eine Bedienung über die Touchscreen-Buttons möglich.

### 6.2.1 Autom. Kassenschnitt

Diese Funktion legt die Wochentage und Uhrzeiten für den Start eines automatischen Kassenschnitts fest.

1. Wählen Sie die Funktion „Autom. Kassenschnitt“ (Funktionscode **520**).
2. Geben Sie das Händlerpasswort ein.
3. Bestätigen Sie die Eingabe mit der **OK-Taste**.

#### Display

#### Beschreibung

#### Automatischer Kassenschnitt

Montag        aus  
Zeit:        \_\_:\_\_

#### Werkseinstellung: aus

1. Geben Sie die Kassenschnitt-Zeit ein.

#### Automatischer Kassenschnitt

Montag        ein  
Zeit:        22:30

2. Bestätigen Sie die Eingabe mit der **OK-Taste**.

<b>Automatischer Kassenschnitt</b>	
Dienstag	ein
Zeit:	22:30

Die am Vortag hinterlegte Kassenschnitt-Zeit wird automatisch für die folgenden Wochentage hinterlegt.

3. Bestätigen Sie die Eingabe durch die **OK-Taste**.
4. Korrigieren oder löschen Sie die Kassenschnitt-Zeit mit der **Clear-Taste**.
5. Bestätigen Sie die Eingabe mit der **OK-Taste**.

### 6.2.2 Passwort ändern

Diese Funktion ändert die voreingestellten Passwörter:

- Kassiererpasswort 56789
- Händlerpasswort 12345

1. Wählen Sie die Funktion „Passwort ändern“ (Funktionscode **521**)
2. Geben Sie das Händlerpasswort ein.
3. Bestätigen Sie die Eingabe mit der **OK-Taste**.
4. Geben Sie das neue Passwort ein.
5. Bestätigen Sie die Eingabe mit der **OK-Taste**.
6. Wiederholen Sie das Passwort.
7. Bestätigen Sie das neue Passwort mit der **OK-Taste**.

### 6.2.3 System und P2PE - Information

Diese Funktion druckt Informationen über die Konfiguration der verschiedenen Kommunikationsparameter sowie des aktuellen P2PE Status.

8. Wählen Sie die Funktion „System-Information“ (Funktionscode **522**).
  9. Geben Sie das Händlerpasswort ein.
  10. Bestätigen Sie die Eingabe mit der **OK-Taste**.
- ✓ Ein Beleg mit allgemeinen Informationen zum Terminal sowie die jeweilige Software Version der relevanten P2PE Komponenten werden gedruckt.

Um zu überprüfen ob die in das Terminal geladenen Software Komponenten der aktuellen PCI P2PE Zertifizierung entsprechen, müssen die über den Beleg ausgegebenen Informationen mit den Informationen auf der offiziellen PCI Web-Seite verglichen werden.

Für die entsprechende Software Version referenzieren Sie bitte

[https://www.pcisecuritystandards.org/assessors\\_and\\_solutions/point\\_to\\_point\\_encryption\\_applications](https://www.pcisecuritystandards.org/assessors_and_solutions/point_to_point_encryption_applications) und suchen nach „Application Name: IngeProtect“

Für die entsprechende Firmware Version referenzieren Sie bitte

[https://www.pcisecuritystandards.org/assessors\\_and\\_solutions/pin\\_transaction\\_devices](https://www.pcisecuritystandards.org/assessors_and_solutions/pin_transaction_devices) und suchen nach „Hardware #: IPP4xx-01Txxxxx“

```

\\\/\\\/\\\/\\\/\\\/\\\/\\\/\\\/\\\/\\\/\\\/\\\/\\\/\\\/\\\/\\\/
*****
*      System Information      *
*****
Datum/Uhrzeit      ...
Terminal-ID        ...
Ref-ID             ...
Serialno           ...
A32de_sys         ...
Pci                ...
Contractno:       ...
E2EE Status:      ...      enabled

                        P2PE-Info
Software:
IngeProtect        x3.y3.z3

Firmware:
820518V01.xx
820365V02.xx
820539V01.xx

Addon Application
...
IP-Network
...
Communication
...
TSM Profile
...
Host Protocol Version
...
PinPad
...
Terminal-Features
...
Currency
...
\\\/\\\/\\\/\\\/\\\/\\\/\\\/\\\/\\\/\\\/\\\/\\\/\\\/\\\/\\\/\\\/

```

Diese Informationen müssen den Komponenten auf den PCI Seiten (Link siehe oben) entsprechen, wobei IngeProtect nur in x3 übereinstimmen muss.





### **Hinweis:**

Für ein iPP480 ohne Drucker kann alternativ zur System-Info Anzeige, der Beleg auch über die Kassenschnittstelle (mit dem entsprechenden ZVT\_ECR Befehl „0F 11“) ausgegeben werden (sieh hierzu auch unsere A32.de Kassenschnittstellen Spezifikation auf unserer Web-Seite).

#### **6.2.4 System-Info anzeigen**

Diese Funktion zeigt Informationen über die Konfiguration der verschiedenen Kommunikationsparameter an.

11. Wählen Sie die Funktion „System-Information“ (Funktionscode **529**).
12. Geben Sie das Händlerpasswort ein.
13. Bestätigen Sie die Eingabe mit der **OK-Taste**.  
Im Display erscheinen die Systeminformationen.

Die Informationen die angezeigt werden entsprechen den Ausdrucken wie unter 6.2.3 beschrieben. Um zu überprüfen ob die entsprechende Software und Firmware geladen ist folgen sie bitten den gleichen Regeln und Referenzen wie unter 6.2.3 beschrieben.

#### **6.2.5 Hotkeys**

Mit dieser Funktion können Funktionen oder Menüs frei programmierbaren Tasten zugeordnet werden. Wenn einer Taste eine Funktion/Menü zugeordnet ist, lässt sich diese aus dem Grundzustand des Terminals durch Drücken dieser Taste (Hotkey) direkt starten, ohne den Umweg über das Menü.

##### **iCT/iWL-Serie**

Folgende Tasten können frei belegt werden und stehen somit als Hotkeys zur Verfügung:

- OK-Taste
- Clear-Taste
- F1-Taste
- F2-Taste
- F3-Taste
- F4-Taste
- . –Taste


##### **iPP480-Serie**

Folgende Tasten können frei belegt werden und stehen somit als Hotkeys zur Verfügung:

- OK-Taste
- Clear-Taste
- . –Taste

1. Wählen Sie die Funktion „Hotkeys“ (Funktionscode **526**)
2. Geben Sie das Händlerpasswort ein.
3. Bestätigen Sie die Eingabe mit der **OK-Taste**.

Beispiel: Belegung der **F-Taste** mit der Funktion „Storno“

Display	Beschreibung
<div style="border: 1px solid black; padding: 5px; text-align: center;"> <p><b>Akt. Belegung drucken?</b></p> <p>Ja                      Nein</p> </div>	<ol style="list-style-type: none"> <li>Um die Belegung zu drucken, drücken Sie auf die <b>OK-Taste</b>. Eine Liste aller verfügbaren Funktionen/Menüs mit dem jeweils zugehörigen Funktionscode wird gedruckt. Im Display erscheint die Anzeige „Bitte gewünschte Taste drücken“.</li> <li>ODER</li> <li>Wenn Sie mit „Nein“ ablehnen, wechselt das Terminal ohne Ausdruck zum nächsten Schritt.</li> <li>Drücken Sie nun eine der programmierbaren Tasten, die Sie mit einer Funktion belegen möchten.</li> </ol>
<div style="border: 1px solid black; padding: 5px; text-align: center;"> <p><b>Bitte gewünschte Taste drücken</b></p> </div>	
<div style="border: 1px solid black; padding: 5px;"> <p>Funktionsaufruf</p> <p><b>Funktionsnr.:</b></p> <p style="text-align: center;">_ _ 2</p> <p>Bitte eingeben</p> </div>	<ol style="list-style-type: none"> <li>Geben Sie den Funktionscode der Funktion ein, die Sie der Taste zuordnen möchten.</li> <li>Bestätigen Sie die Eingabe mit der <b>OK-Taste</b>. Im Display wird die neue Belegung bestätigt. Im Beispiel Funktionscode 2 für die Funktion „Storno“.</li> </ol>
	<p><b><u>Hinweis:</u></b></p> <p> Die Funktion, die einer Taste zugewiesen ist, kann i die Eingabe einer Null gelöscht werden.</p>
<div style="border: 1px solid black; padding: 5px; text-align: center;"> <p><b>Neue Funktion Storno</b></p> </div>	<ul style="list-style-type: none"> <li>✓ Im Display wird die neue Funktion, der von Ihnen gewählten Taste, bestätigt.</li> <li>✓ Nach einem Timeout wechselt das Terminal in den Grundzustand.</li> <li>✓ Durch Drücken einer der Hotkeys-Tasten kann jetzt vom Grundzustand aus, die hinterlegte Funktion aufgerufen werden.</li> </ul>

## 6.2.6 Erweiterte System-Info

Diese Funktion zeigt Ihnen die erweiterten System-Informationen des Terminals an.

- ➔ Verwenden Sie diese Funktion nur in Rücksprache mit der Hotline Ihres Netzbetreibers/Vertragspartners.

### 6.2.7 Favoritenmenü

Diese Funktion legt die Belegung des Favoriten fest und zeigt Ihnen die aktuelle Belegung an.

1. Wählen Sie die Funktion „Favoritenmenü“ (Funktionscode **534**).
  2. Geben Sie das Händlerpasswort ein.  
Im Display erscheint die Anzeige „Akt. Belegung drucken?“
  3. Um die aktuelle Belegung zu drucken, drücken Sie die **OK-Taste**  
Das Terminal druckt eine Liste der verfügbaren Funktionen sowie die aktuelle Favoriten- und Hotkeybelegung.  
Im Display erscheint die Anzeige „Akt. Favoriten löschen?“.  
Um die aktuelle Belegung zu löschen, drücken Sie die **OK-Taste**.  
ODER
  4. Brechen Sie den Vorgang ab, indem Sie auf die **Stop-Taste** drücken.
  5. Legen Sie die gewünschten Favoriten fest, indem Sie den jeweiligen Funktionscode eingeben.
  6. Bestätigen Sie die Eingabe jeweils mit der **OK-Taste**.
- ✓ Der Schnellzugriff auf die 5 Favoriten ist vom Hauptmenü aus möglich

### 6.2.8 Journal lesen

Diese Funktion überträgt das im Terminal geführte Händlerjournal an den Host des Netzbetreibers/Vertragspartners

1. Wählen Sie die Funktion „Journal lesen“ (Funktionscode **524**).
2. Geben Sie das Händlerpasswort ein.
3. Bestätigen Sie die Eingabe mit der **OK-Taste**.  
Im Display erscheint die Anzeige „Händlerjournal lesen?“.
4. Bestätigen Sie die Anzeige mit der **OK-Taste**.

### 6.2.9 Journal löschen

Diese Funktion zum Löschen des im Terminal geführten Händlerjournals ist durch das Techniker-Passwort geschützt.

- ➔ Verwenden Sie diese Funktion nur in Rücksprache mit der Hotline Ihres Netzbetreibers/Vertragspartners.

## 6.3 Freischaltung

Über dieses Menü werden verschiedene Zusatzfunktionen freigeschaltet. Der Inhalt dieses Menüs ist abhängig von der Konfiguration des Terminals durch Ihren Netzbetreiber/Vertragspartner.

Funktion	Beschreibung
<b>Warenwirtschaft</b>	Aktivierung der Übertragung von Warenwirtschaftsdaten
<b>Ermächtigungstext</b>	Aktivierung des Ausdrucks „Ermächtigung zur Lastschrift“
<b>Kundenkarten</b>	Aktivierung der Verarbeitung einer Bankkundenkarte im Lastschriftverfahren
<b>Kassiererverwaltung</b>	Aktivierung der Zuordnung von Transaktionen zum jeweiligen Kassierer.
<b>Händlerbeleg</b>	Ein-Ausschalten des Händlerbelegdrucks nur für Prepay-Transaktionen
<b>Kontoindex</b>	Aktivierung der Zuordnung von Transaktionen zu Abrechnungskonten

Um eine Freischaltung zu **aktivieren**, gehen Sie wie folgt vor:

1. Wählen Sie die Funktion „Freischaltung“ (Funktionscode **53**).
2. Geben Sie das Händlerpasswort ein.
3. Bestätigen Sie die Eingabe mit der **OK-Taste**.
4. Wählen Sie die gewünschten Funktion mit den Tasten **F2** und **F3** (▼/▲).
5. **iWL/iCT** Aktivieren oder deaktivieren Sie eine Funktion mit der **Clear-Taste**.  
Aktivierung:
  - Warenwirtschaft**ODER**  
**iPP-480**  
Aktivieren oder deaktivieren Sie die Funktionen durch Berührung des entsprechenden Menüpunkts.  
Die Funktionen werden als aktiviert oder deaktiviert angezeigt.
6. Bestätigen Sie die Eingabe mit der **OK-Taste**.

### 6.3.1 Kassiererverwaltung

Mit dieser Funktion können Sie einsehen, welcher Kassierer, welche Transaktionen durchgeführt. Die Kassiererverwaltung ist hilfreich für Einsatzorte, an denen mehrere Kassierer mit einem Terminal arbeiten.

Bis zu 20 Kassiererkonten können angelegt werden, wobei jedem teilnehmenden Kassierer eine Nummer zwischen 1 und 20 zugewiesen wird. Bei jeder Transaktion (nach der Betragseingabe) wird der Kassierer aufgefordert, seine Kassierernummer einzugeben. Die Transaktionen werden auf den jeweiligen Kassiererkonten vermerkt.

Mit der Funktion „Kassiererbericht“ (Funktionscode **410**) kann eine Liste mit allen Transaktionen, die zeitlich nach dem letzten Kassenschnitt liegen, nach Kassierern gedruckt werden.

Ablauf einer Transaktion bei aktivierter Kassiererverwaltung:

## Display

## Beschreibung

Betriebsbereit  
**Zahlung**  
 EUR: \_\_\_\_\_,  
 01.01.2011 11:11

1. Geben Sie den Zahlungsbetrag ein.
2. Bestätigen Sie die Eingabe mit der **OK-Taste**.

Zahlung  
**Kassierer**  
 1\_\_\_\_  
 Bitte ID eingeben

3. Geben Sie die jeweilige Kassierernummer ein.
4. Bestätigen Sie die Eingabe mit der **OK-Taste**.

Zahlung  
**Neues Konto für  
 1 anlegen?**  
 Ja Nein

Wenn die im vorigen Schritt angegebene Kassierernummer (hier im Beispiel 1) das erste Mal nach einem erfolgreichen Kassenschnitt verwendet wird, muss das Kassiererkonto (1) neu angelegt werden.

5. Legen Sie mit „**Ja**“ ein Kassiererkonto an.  
 ODER  
 Brechen Sie mit „**Nein**“ die Transaktion ab.
  6. Wenn die vorige Abfrage mit „**Ja**“ bestätigt wurde, läuft der übrige Teil der Transaktion wie in unter 4.1 Kartenzahlung beschrieben ab.
- ✓ Wenn die Transaktion erfolgreich durchgeführt wurde, wird ein Kassiererkonto angelegt.

**Hinweis:**

Mit einem Kassenschnitt werden alle Kassiererkonten und Inhalte aus dem Kassiererbericht gelöscht.

**Hinweis:**

Die Kassiererverwaltung unterstützt auch die Trinkgeldfunktion. Dabei werden neben den Transaktionen auch die Trinkgelder den jeweiligen Kassierern zugeordnet und auf dem Kassiererberichtbeleg ausgewiesen.

## 6.4 Verbindungen

Nach Eingabe des Händlerpassworts stehen hier sämtliche Möglichkeiten der Konfiguration des Verbindungsaufbaus zur Verfügung.

Über dieses Menü werden die Kommunikationsparameter für die einzelnen Komponenten geändert (z. B. Kasse, Host des Netzbetreibers/Vertragspartners, Downloadsystem).

➔ Verwenden Sie diese Funktion nur in Rücksprache mit der Hotline Ihres Netzbetreibers!



**Hinweis:**

Im folgenden Abschnitt ist die Bedienung über die Tastatur beschrieben. Bei der iPP480-Serie ist alternativ dazu eine Bedienung über die Touchscreen-Buttons möglich.



**Hinweis:**

Bei Inbetriebnahme startet in der Regel der DFÜ-Assistent, der alle für einen Verbindungsaufbau wichtigen Informationen abfragt.

➤ *Weitere Informationen finden Sie unter 2.4 Inbetriebnahme / Initialisierung*

Bei notwendigen Änderungen der Einstellungen kann der DFÜ-Assistent erneut gestartet werden.

1. Wenn Sie die Kommunikationsparameter ändern wollen, müssen Sie den DFÜ-Assistenten starten.
  2. Wählen Sie die Funktion „Verbindungen“ (Funktionscode **54**).
  3. Geben Sie das Händlerpasswort ein.
  4. Bestätigen Sie die Eingabe mit der **OK-Taste**.
  5. Scrollen Sie zum Menüpunkt „DFÜ-Assistent“.
  6. Stellen Sie die Konfigurationsparameter ein.
- *Weitere Informationen finden Sie unter **Einstellung der Kommunikationsparameter***

## 7. SERVICE

Der Zugang zu diesem Menü erfolgt über das Techniker-Passwort und ist ausschließlich für Servicepersonal bestimmt.

## 8. FEHLERMELDUNGEN

Bei einer Störung wird je nach Art des durchzuführenden Vorgangs im Display oder auch auf dem Druckbeleg eine Fehlermeldung ausgegeben.

### 8.1 Grundsätzliche Fehler

Anzeige/Ausdruck	Diagnose/Aktion
Fataler Fehler!	Rufen Sie die Hotline an.

### 8.2 Allgemeine Fehlermeldungen bei Transaktionen

Anzeige	Diagnose/Aktion
Karte nicht lesbar	Die Karte konnte nicht gelesen werden. Die Karte wurde nicht korrekt durch den Kartenleser gezogen. → Achten Sie auf die korrekte Position der Karte beim Lesevorgang. → Reinigen Sie den Kartenleser mit der Reinigungskarte des Reinigungssets.
	Das Terminal hat die Karte anhand ihrer Merkmale nicht erkannt. Das Terminal ist für die Verarbeitung dieser Karte nicht freigeschaltet. → Stimmen Sie die frei geschalteten Karten mit Ihrem Vertragsunternehmen ab.
Kartendaten falsch	Fehlerhafte Kartendaten → Die Zahlung mit dieser Karte ist nicht möglich.
Vorgang abgebrochen	Keine Antwort vom Netzbetrieb Abbruch durch Kunden oder Händler Technische Probleme → Setzen Sie sich bitte mit Ihrer Hotline in Verbindung.
Vorgang nicht möglich	→ Setzen Sie sich bitte mit Ihrer Hotline in Verbindung.
Bitte warten	→ Wartezeit während systeminterner Vorgänge.

### 8.3 Antworten des Autorisierungssystems

Anzeige (Display bzw. Beleg)	Diagnose/Aktion
Geheimzahl falsch	Eingabe wiederholen.
Geheimzahl zu oft falsch	Zahlung nicht möglich
Karte nicht zugelassen	Zahlung nicht möglich
Karte ungültig	Zahlung nicht möglich
Karte verfallen	Zahlung nicht möglich
Zahlung nicht möglich	Zahlung nicht möglich
Storno nicht möglich	Storno nicht möglich
Systemfehler BR-Antwort: XX	



02	Genehmigungs-Dienst kontaktieren. → Telefonische Autorisierung
05	Ablehnung vom Autorisierungssystem → Zahlung nicht möglich
13	Verfügbarer Betrag überschritten → Zahlung nicht möglich
91	Kartenherausgeber oder Netz nicht verfügbar → Vorgang nicht möglich

## 8.4 Hotline und Problemlösungen

1. Wenden Sie sich bei Fragen oder Störungen an die Hotline Ihres Netzbetreibers/Vertragspartners.
2. Halten Sie die Terminal-ID (TID) bereit, die Sie von Ihrem Netzbetreiber/Vertragspartner erhalten haben.

## 9. TECHNISCHE DATEN

	iCT220	iCT250
<b>Prozessor</b>	ARM9 & ARM7, 450MIPS & 50MIPS	
<b>Speicher</b>	32MB RAM / 128MB Flash	
<b>SAMs</b>	2 SAM-Steckplätze	
<b>Kartenleser</b>	Chipkartenleser: ISO 7816 1-2-3	Chipkartenleser: ISO 7816 1-2-3
	Magnetkartenleser: Spur 1/2/3	Magnetkartenleser: Spur 1/2/3
		Kontaktlosleser: ISO14443
<b>Display</b>	Grafikfähiges Display, Monochrom 128 x 64 Pixel, hinterleuchtet	TFT Farbdisplay QVGA 320 x 240 Pixel, hinterleuchtet
<b>Tastatur</b>	19 Tasten, hinterleuchtet ZKA-konformer Sichtschutz	19 Tasten, hinterleuchtet ZKA-konformer Sichtschutz
<b>Kommunikation</b>	Ethernet Modem V.34, V.22 bis XX ISDN* RS232 USB Slave/Host ZVT-Kassenschnittstelle OPI*	
<b>Verschlüsselung</b>	SSL- und Bitmapverschlüsselung	
<b>Drucker</b>	Grafikfähiger Thermodrucker mit easyload-Mechanismus 18 Zeilen/Sekunde	
<b>Stromversorgung</b>	Mitgeliefertes Netzteil 230V	
<b>Farbe</b>	Schwarz / Anthrazit	
<b>Maße (B x H x T)</b>	83 x 70 x 185 mm	
<b>Gewicht</b>	330 g (ohne Papierrolle)	
<b>Umgebungsbedingungen</b>	5 C – 45 C bis 85% Luftfeuchte bei 40 C	
<b>Zahlungsarten</b>	girocard / Maestro / VPAY ELV / OLV (online / offline) Kreditkarten (online / offline) GeldKarte 3.0 (in Vorbereitung)	girocard / Maestro / VPAY ELV / OLV (online / offline) Kreditkarten (online / offline) GeldKarte 3.0 (in Vorbereitung) MasterCard PayPass* VISA payWave*, NFC*
<b>Kundenkarten</b>	Diverse Kunden- und Bonuskarten (auf Anfrage)	
<b>Zulassungen</b>	electronic cash gem. ZKA TA7.1 DC POS 2.5	

\*Option

	iWL220 GPRS	iWL250 GPRS	iWL250 Bluetooth
<b>Prozessor</b>	ARM9 & ARM7, 450MIPS & 50MIPS		
<b>Speicher</b>	32MB RAM / 128MB Flash		
<b>SAMs</b>	2 SAM-Steckplätze		
<b>Kartenleser</b>	Chipkartenleser: ISO 7816 1-2-3	Chipkartenleser: ISO 7816 1-2-3	Chipkartenleser: ISO 7816 1-2-3
	Magnetkartenleser: Spur 1/2/3	Magnetkartenleser: Spur 1/2/3	Magnetkartenleser: Spur 1/2/3
		Kontaktlosleser: ISO14443	Kontaktlosleser: ISO14443
<b>Display</b>	Grafikfähiges Display, Monochrom 128 x 64 Pixel, hinterleuchtet	TFT Farbdisplay QVGA 320 x 240 Pixel, hinterleuchtet	
<b>Tastatur</b>	19 Tasten, hinterleuchtet, ZKA-konformer Sichtschutz		
<b>Kommunikation</b>	GPRS	GPRS	Ethernet Modem ISDN* RS232**
<b>Verschlüsselung</b>	SSL- und Bitmapverschlüsselung		
<b>Drucker</b>	Grafikfähiger Thermodrucker mit easyload-Mechanismus 30 Zeilen/Sekunde		
<b>Stromversorgung</b>	Basisstation und Netzteil 230 V		
<b>Farbe</b>	Schwarz / Anthrazit		
<b>Maße (B x H x T)</b>	78 x 57 x 165 mm		
<b>Gewicht</b>	300 g (ohne Papierrolle)		
<b>Umgebungsbedingungen</b>	5 C – 45 C bis 85 % Luftfeuchte bei 40 C		
<b>Zahlungsarten</b>	girocard / Maestro / VPAY ELV / OLV (online / offline) Kreditkarten (online / offline)		
	GeldKarte 3.0 (in Vorbereitung)	GeldKarte 3.0 kontaktlos (in Vorbereitung) MasterCard PayPass* VISA payWave*, NFC	
<b>Kundenkarten</b>	Diverse Kunden- und Bonuskarten (auf Anfrage)		
<b>Zulassungen</b>	electronic cash gem. ZKA TA7.1 DC POS 2.5		

\*Option \*\*Auf Anfrage

iPP480	
Prozessor	Telium2, ARM9 und ARM7
Speicher	64 MB RAM/128 MB Flash
SAMs	3 SAM-Steckplätze
Kartenleser	<ul style="list-style-type: none"> <li>• Kontaktlosleser ISO 14443</li> <li>• Hybridkartenleser               <ul style="list-style-type: none"> <li>○ Chipkarten: ISO 7816 1-2-3</li> <li>○ Magnetkarten: Spur 1/2/3</li> </ul> </li> </ul>
Display	TFT Farbdisplay QVGA (53,6 x 71,5 mm) 240 x 320 Pixel, Resistiver Touchscreen
Tastatur	15 Tasten, hinterleuchtet, ZKA-konformer Sichtschutz
Kommunikation	Abgesetzte Kommunikationsbox Ethernet (TCP/IP) RS-232 USB USB Slave/Host (optional) GPRS-Modem (optional)
Verschlüsselung	SSL-, Bitmap- und SRED-Verschlüsselung
Drucker	Grafikfähiger Thermodrucker mit easyload-Mechanismus 60 Ø x 58 mm, 18 Zeilen/Sekunde
Stromversorgung	Externes Netzteil (230 V)
Farbe	Klavierlack Schwarz / grau
Maße (B x H x T)	91 x 127 x 258 mm
Gewicht	600 g (ohne Papierrolle)
Umgebungsbedingungen	-5 C bis 45 C bis 85% Luftfeuchte bei 40 C
Zahlungsarten	girocard / Maestro / VPAY ELV / OLV (online / offline) Kreditkarten (online / offline) Geldkarte/girogo MasterCard PayPass VISA payWave NFC/Mobile Wallet (optional)
Kundenkarten	Diverse Kunden- und Bonuskarten (auf Anfrage)
Zulassungen	electronic cash gem. ZKA TA 7.1, DC POS 2.5, PCI PTS 3.1

Einige der beschriebenen Funktionalitäten und die unterstützten Zahlungsarten sind abhängig von den Einstellungen Ihres Netzbetreibers/Vertragspartners. Sie können deshalb von der Beschreibung abweichen.

Änderungen vorbehalten.

## 10. ZUBEHÖR

Das Zubehör erhalten Sie bei Ihrem Netzbetreiber/ bzw. Vertragspartner oder direkt bei Ingenico. Die entsprechenden Bestellformulare der Ingenico GmbH erhalten Sie über E-Mail: [info.de@ingenico.com](mailto:info.de@ingenico.com) oder Fax: 030 81096-591

Bezeichnung	Artikel-Nr.
Netzteil iCT 2 x 0	192000247
Netzkabel iCT 2 x 0 2 m	189609046
PSU EU-Netzteil (iPP 480)	192011109
Anschlussbox mit Konnektor 2,5 m (iPP 480)	296120447
Anschlussbox iCT 2 x 0	296102837
TAE-Kabel Standard 3 m	CAB321355C
Ethernetkabel 3 m	CAB1068
Kassenkabel Standard 3 m	CAB1082
Kassenkabel für iPP-Box RS-232 (3 m)	CAB1085
Kit VBox iPP480 PP Anschlussbox groß mit Kabel	296161203
ISDN-KIT iCT/iWL incl. CAB321282A ISDN-Kabel 3 m	296105362
ISDN-Kabel Standard 3 m	CAB321282A
Steckernetzteil iWL 2 x 0	192010579
KFZ-Ladekabel iWL 2 x 0	192013244
Li-Ion Akku iWL 2 x 0	295006044
Reinigungs-Set klein (6 Reinigungskarten, 12 Zwei-Phasen-Tücher)	296118778
Reinigungs-Set groß (40 Reinigungskarten, 40 Zwei-Phasen-Tücher)	296118781
Reinigungskarten (VPE 25 St.)	DIV2036
Reinigungsflüssigkeit für Reinigungskarten (150 ml)	DIV2037
Belegrollen ohne Lastschrifttext (VPE 5 St.)	252025903
Schrauben M 2 (5 x 8) (iPP 480)	DIV2257
Stylus for iPP 480	296152379



### **Hinweis:**

Ingenico behält sich vor, im Rahmen der Produktpflege abweichende Komponenten mit gleichem Funktionsumfang zu liefern.

---

## 11. IMPRESSUM

**Informationen zu Ihrem Terminal:**

Terminal-ID:

Händlerpasswort:

(Passwort nur eintragen, wenn sicher gelagert!)

**Information zu Ihrem Netzbetreiber:**

**Hotline Ihres Netzbetreibers:**

**Wenden Sie sich bei Fragen oder Störungen bitte an die Hotline Ihres Netzbetreibers bzw. Dienstleisters und halten Sie die Terminal-ID bereit!**

**Ingenico GmbH**

Daniel-Goldbach-Str. 17-19, 40880 Ratingen - Germany

[www.ingenico-gmbh.de](http://www.ingenico-gmbh.de)

